

EC Rohrventilatoren

Optiline

Effiziente Luftzirkulation für
jeden Einsatzbereich.

Für die optimale
Luftzirkulation





Höchste Effizienz für Ihre Belüftungsprojekte

Kompakt und leistungsstark



Speziell für die optimale Luftzirkulation in Anwendungen für Industrie und Gewerbe entwickelt. Die Optiline EC Rohrventilatoren kombinieren maximale Effizienz mit kompaktem Design und sind die ideale Lösung für Ihre Belüftungsbedürfnisse.

EC Rohrventilatoren: Energieeffiziente Luftzirkulation

Die Rohrventilatoren (RS EC-Serie) sind mit einem energieeffizienten EC-Motor ausgestattet – dieser Gleichstrommotor wird über ein 0–10 V Signal angesteuert, beispielsweise mit einem Potentiometer.

Produktvorteile

Energieeffizienz: Dank der EC-Technologie (Elektronisch kommutierte Motoren) bieten unsere Rohrventilatoren eine herausragende Energieeffizienz. Sie reduzieren den Stromverbrauch erheblich und tragen somit zur Senkung der Betriebskosten bei.

Einfache Installation: Das kompakte Design ermöglicht eine unkomplizierte Installation in bestehende Rohrsysteme, ohne dass weitreichende Umbauten erforderlich sind.

Langlebigkeit: Robuste Materialien und eine durchdachte Konstruktion sorgen für eine lange Lebensdauer und geringe Wartungsanforderungen.

Flexible Steuerung: Die EC Rohrventilatoren lassen sich einfach in bestehende Steuerungssysteme integrieren und bieten die Möglichkeit, die Luftströmung präzise zu regulieren.

Weitere Vorteile

- Kompakter Radialventilator mit rückwärts gekrümmtem Laufrad aus Kunststoff im Stahlblechgehäuse RAL 7035, pulverbeschichtet
- Hocheffizienter EC-Motor, stufenlos regelbar
- Fördermitteltemperatur bis 50 °C im Dauerbetrieb
- Interne elektronische Temperaturüberwachung

Einsatzbereiche

Gewerbliche Anwendungen: Perfekt für Büros, Einzelhandelsgeschäfte und Gastronomiebetriebe, wo eine angenehme Luftzirkulation entscheidend ist.

Industrie: Optimal für den Einsatz in Produktionsstätten, Lagerhäusern und anderen industriellen Umgebungen, in denen eine effiziente Luftzirkulation erforderlich ist.

Setzen Sie auf unsere EC Rohrventilatoren und profitieren Sie von einer effizienten, langlebigen Lösung für Ihre Belüftungsbedürfnisse. Kontaktieren Sie uns für weitere Informationen oder eine individuelle Beratung!

Optiline EC Rohrventilator: Technische Informationen

Technische Daten

- **Nennfrequenz (Gerät):** 50 Hz
- **Motortyp:** EC
- **Regelart:** stufenlos
- **Drehrichtung:** rechts
- **Isolationsklasse:** ISO F
- **Motorschutz:** TEC
- **Motorschutzart:** IP54
- **Stromversorgungsart:** AC 1~
- **Cos Phi:** 0,56 (50 Hz)/0,00 (60Hz)
- **Steuerart Motor:** 0–10 V

Motordaten

- **Nennspannung (Gesamtgerät):** 230 V
- **Anschluss-Phasen (Gesamtgerät):** 1~
- **Gehäusematerial:** Stahlblech
- **Laufmaterial:** Kunststoff
- **Bauart:** Radial

Bezeichnung	DN	Gewicht	Volumenstrom im Optimalpunkt	Statischer Druck im Optimalpunkt	Leistungsaufnahme max.	Betriebsstrom max.	Drehzahl max.	Wirkungsgrad max.	Volumenstrom max.	stat. Druck max.	Medium temp. max.	Umgebungs temp. min.	Gehäuse schallpegel Nennpunkt
	[mm]	[kg]	[m³/h]	[Pa]	[W]	[A]	[1/min]	[%]	[m³/h]	[Pa]	[°C]	[°C]	[dB]
RS 100 EC 100W K 01	100	2,66	154,8	393	103	0,9	3940	26,2	335	720	50	-30	63
RS 125 EC 100W K 01	125	2,57	205,2	219	116	0,92	4000	27,1	470	750	50	-20	61
RS 150 EC 100W K 01	150	2,95	471,6	244	116	0,98	3980	36,3	640	760	50	-30	64
RS 160 EC 100W K 01	160	2,92	511,2	224	113	0,98	3970	39,4	660	760	50	-20	62
RS 200 EC 100W K 01	200	3,84	813,6	130	104	0,88	2920	46,7	940	540	60	-30	56
RS 250 EC 100W K 01	250	3,77	727,2	102	90	0,81	2895	43	815	490	60	-30	56
RS 315 EC 165W K 01	315	4,9	1116	154	160	1,3	2800	43,4	1340	620	50	-30	61

Für eine Optimale Nutzung steht folgendes Zubehör zur Verfügung:

Verbindungsmanchette

zur Schallentkopplung und Abdichtung, Verzinktes Stahlblech, 5 mm Neoprendichtung
1 Pack = 2 Stück



Rückstauklappe

für Rohreinbau, Gehäuse aus verzinktem Stahlblech, Klappen aus Aluminium



Montagekonsole

Verzinktes Stahlblech, Beinhaltet: Montagekonsole und 2 x Kreuzschlitzschrauben (6 x 45 mm), 2 x Dübel (8 x 40 mm)



Schutzgitter

für Rohranschluss, Verzinkter Draht



Geräteschalter

U_{max} = 400 V, I_{max} = 25 A, Schaltvermögen 400 V 3~ = 7,5 kW, Schutzart IP 55



Potentiometer 10 kΩ

Schaltkontakt 1 A/250 V AC–2,5 A/12 Vdc, Max. Umgebungstemperatur 50 °C, VDE



Stufiger Potentiometer 10 kΩ

Stufe 1 + 2 einstellbar 10%–100% Vdc, Stufe 3 100% Vdc, Versorgungsspannung +10 Vdc



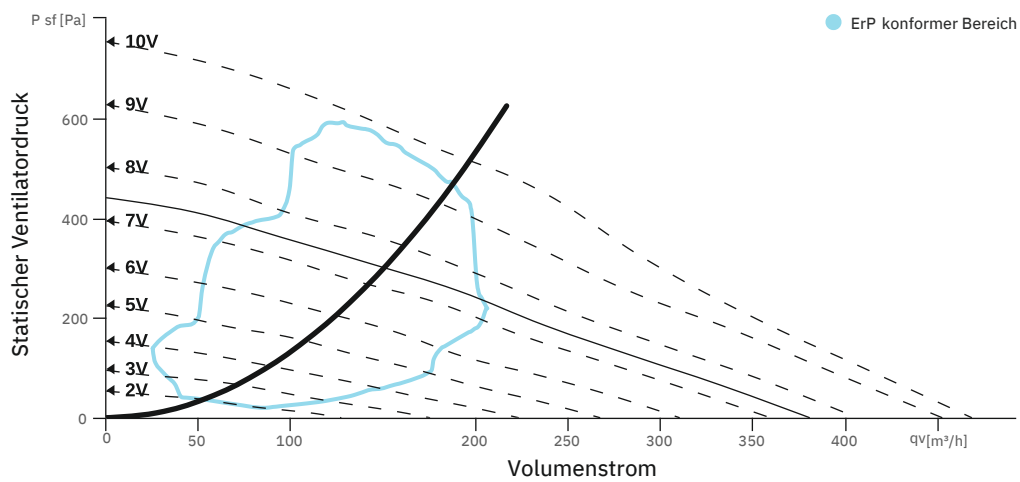
RS 100 EC W K 01

- **DN:** 100 mm
- **Volumenstrom:** 150 m³/h
- **Druck:** 300 Pa

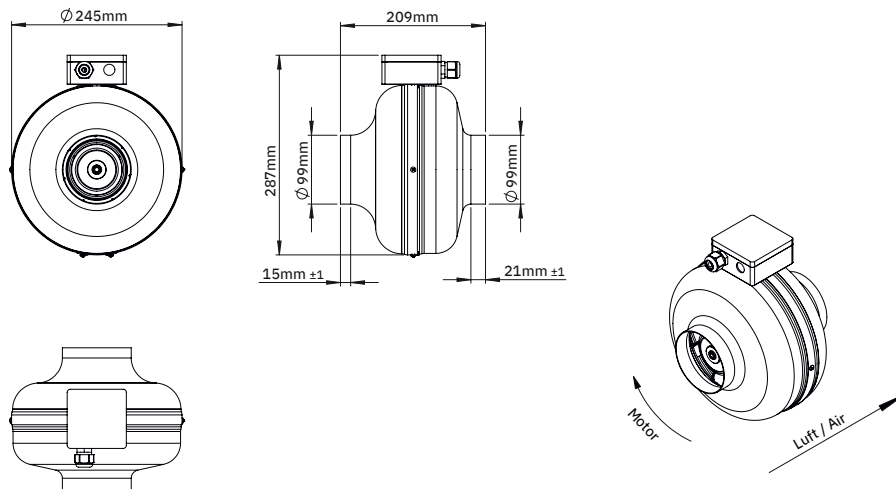
Art.-Nr. 20 373 00 100 000



Kennlinie



Abmessungen [mm]



Optiline EC Rohrventilator: Technische Informationen

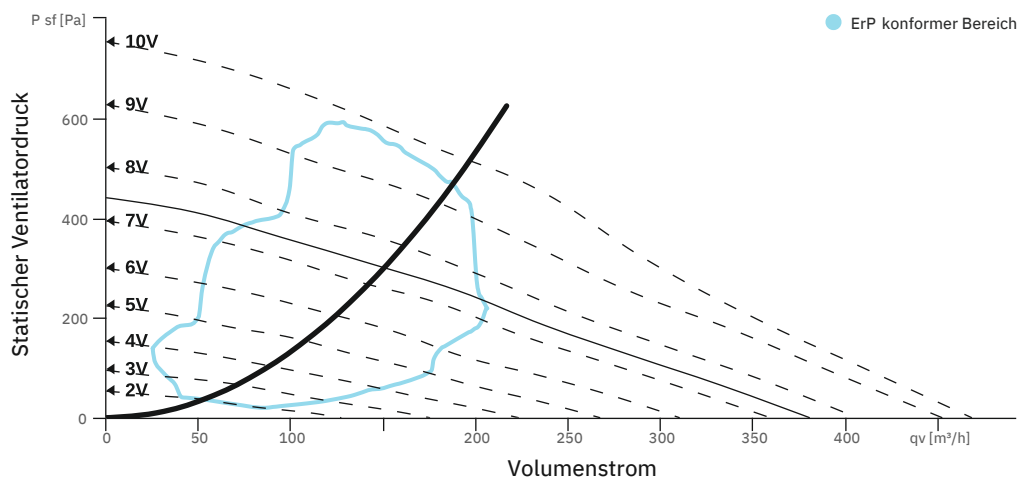
RS 125 EC W K 01

- **DN:** 125 mm
- **Volumenstrom:** 150 m³/h
- **Druck:** 300 Pa

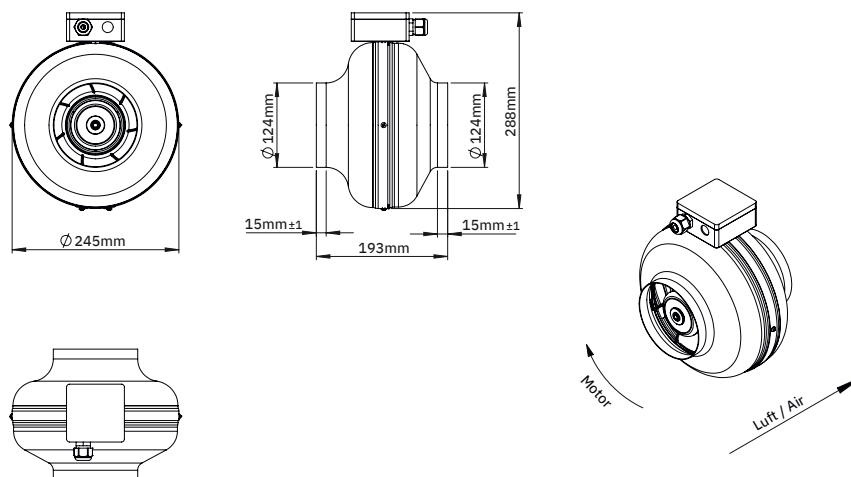
Art.-Nr. 20 373 00 125 000



Kennlinie



Abmessungen [mm]



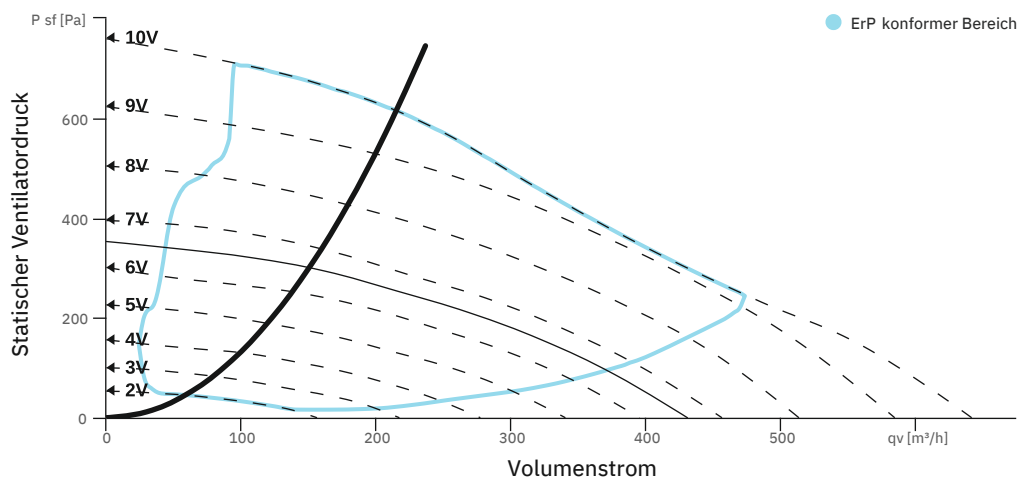
RS 150 EC W K 01

- **DN:** 150 mm
- **Volumenstrom:** 150 m³/h
- **Druck:** 300 Pa

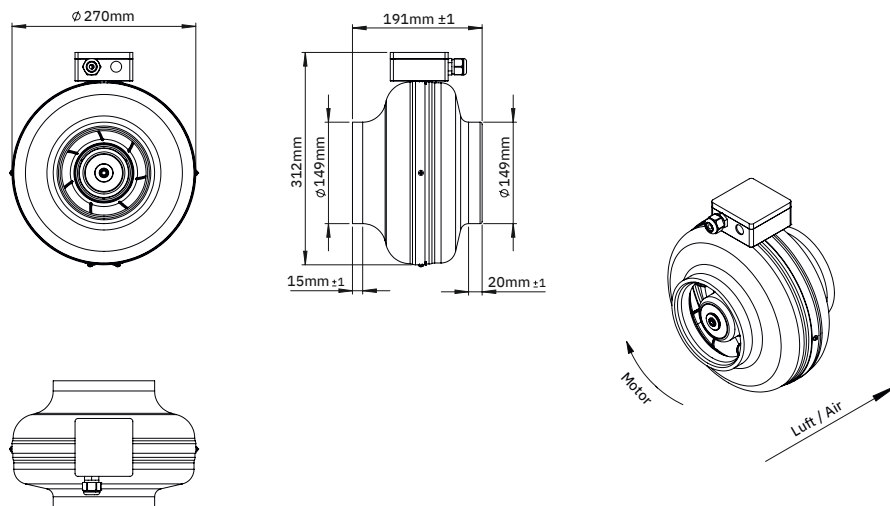
Art.-Nr. 20 373 00 150 000



Kennlinie



Abmessungen [mm]



Optiline EC Rohrventilator: Technische Informationen

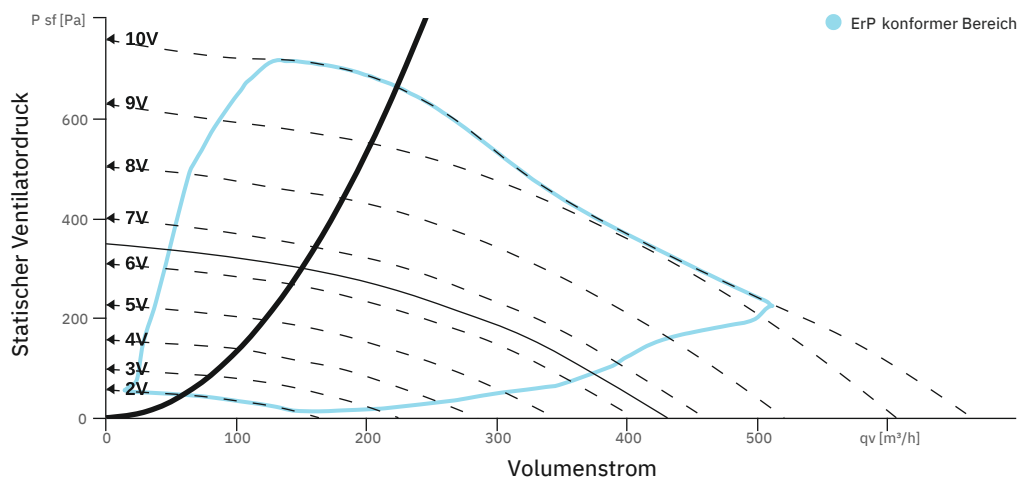
RS 160 EC W K 01

- **DN:** 160 mm
- **Volumenstrom:** 150 m³/h
- **Druck:** 300 Pa

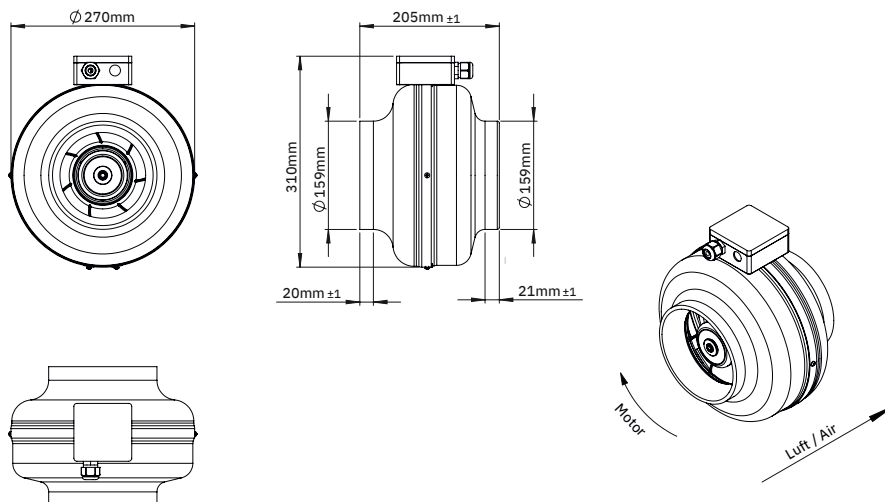
Art.-Nr. 20 373 00 160 000



Kennlinie



Abmessungen [mm]



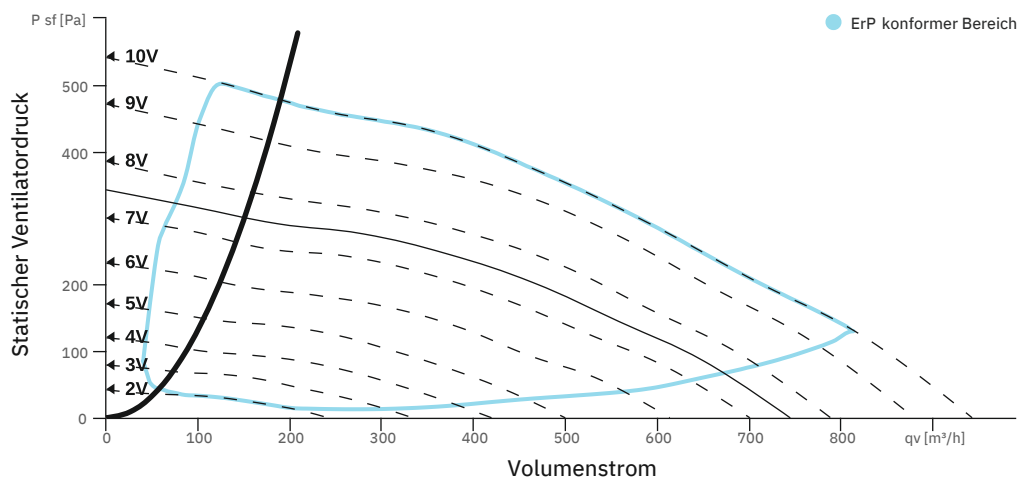
RS 200 EC W K 01

- **DN:** 200 mm
- **Volumenstrom:** 150 m³/h
- **Druck:** 300 Pa

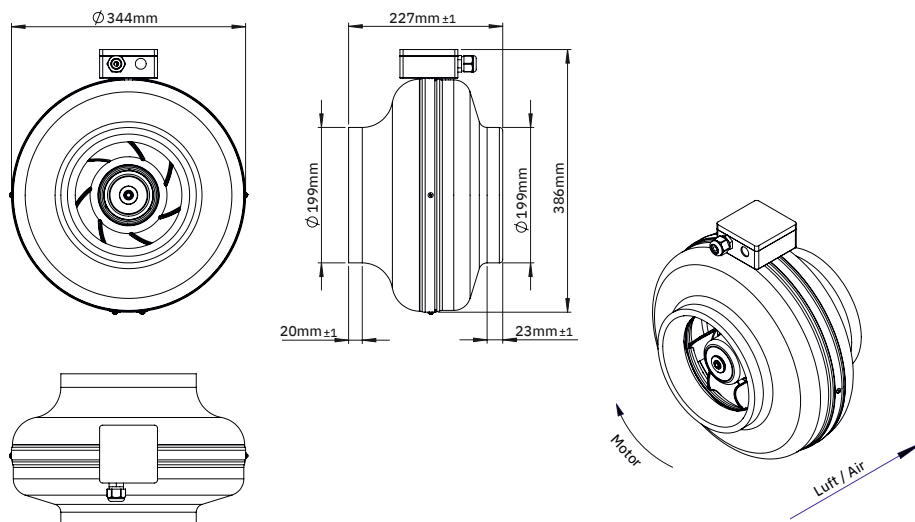
Art.-Nr. 20 373 00 200 000



Kennlinie



Abmessungen [mm]



Optiline EC Rohrventilator: Technische Informationen

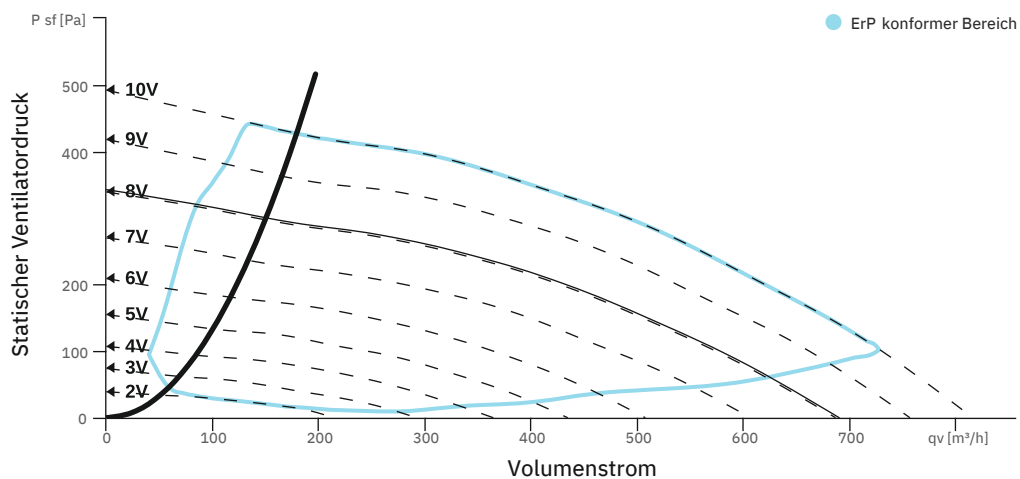
RS 250 EC W K 01

- **DN:** 250 mm
- **Volumenstrom:** 150 m³/h
- **Druck:** 300 Pa

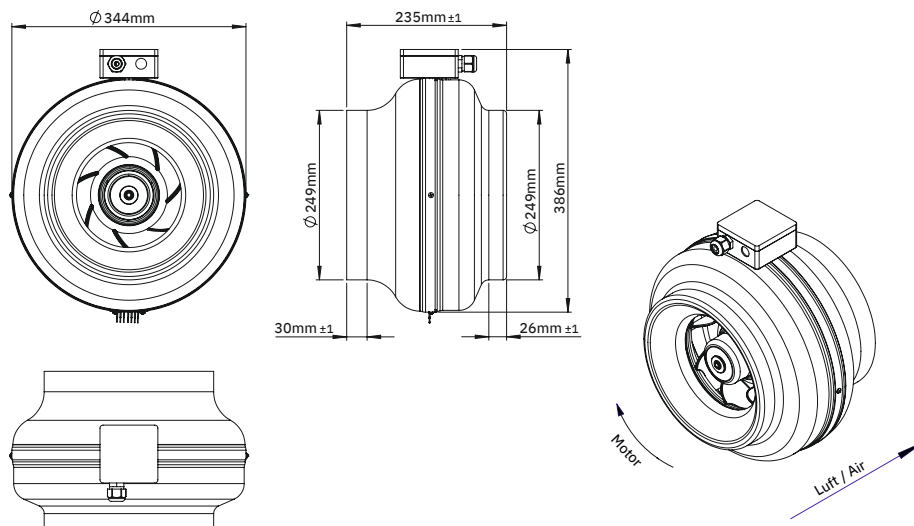
Art.-Nr. 20 373 00 250 000



Kennlinie



Abmessungen [mm]



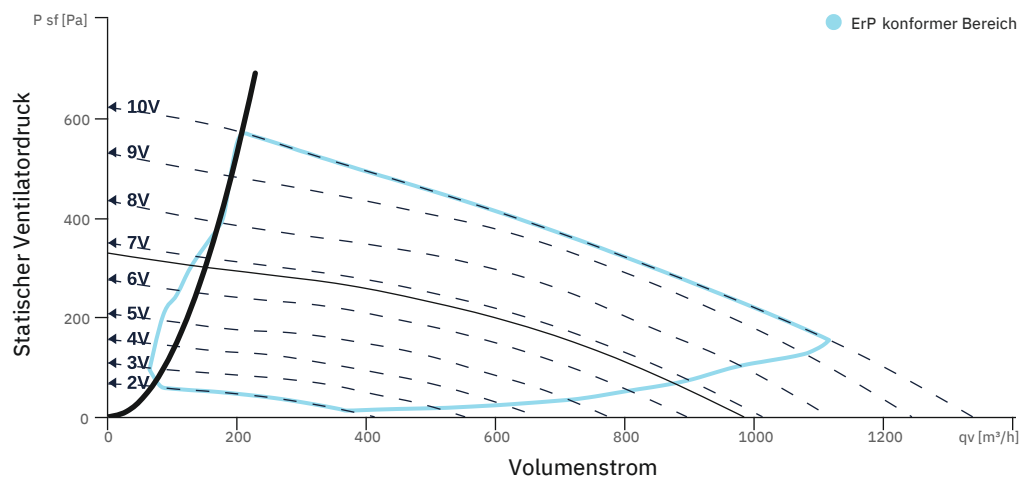
RS 315 EC W K 01

- **DN:** 315 mm
- **Volumenstrom:** 150 m³/h
- **Druck:** 300 Pa

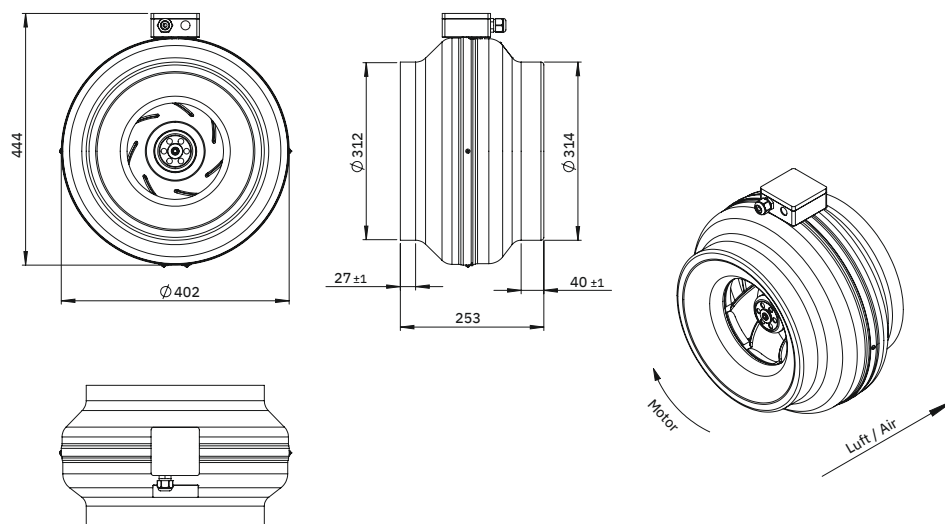
Art.-Nr. 20 373 00 315 000



Kennlinie



Abmessungen [mm]



A
 52070 **Aachen** Am Gut Wolf 19–21
 92224 **Amberg** An den Franzosenäckern 1–3
 83123 **Amerang** Kammerer Feld 3
 59759 **Arnsberg** Grabenstr. 26
 99310 **Arnstadt** Ichtershäuser Str. 47–49
 63741 **Aschaffenburg** Benzstr. 1
 63741 **Aschaffenburg** Schönbornstr. 4
 85609 **Aschheim-Dornach** bei München Karl-Hammerschmidt-Str. 48
 85609 **Aschheim-Dornach** bei München Karl-Hammerschmidt-Str. 51
 86156 **Augsburg** Gubener Str. 4
 86161 **Augsburg** Stauffenbergstr. 5–9

B
 36251 **Bad Hersfeld** Am Ententeich 3
 97688 **Bad Kissingen** Spitzwiese 7
 64732 **Bad König** Berliner Str. 7
 97631 **Bad Königshofen** Aubstädter Str. 11
 55543 **Bad Kreuznach** Bosenheimer Str. 280
 99947 **Bad Langensalza** Straße der Einheit 24 a
 97616 **Bad Neustadt** Industriestr. 2
 83435 **Bad Reichenhall** Salzburger Str. 71
 96052 **Bamberg** Kronacher Str. 100
 95448 **Bayreuth** Weiherstr. 3
 51465 **Bergisch Gladbach** Paffratherstr. 132–134
 55411 **Bingen** Dromersheimer Chaussee 51
 53119 **Bonn** Brühler Str. 26
 53121 **Bonn** Justus-von-Liebig-Str. 31
 53229 **Bonn-Beuel** Alaunbachweg 27
 64572 **Büttelborn** Hessenring 25
 84489 **Burghausen** Gewerbepark Lindach D 3

C
 93413 **Cham** Gewerbepark Chammünster Nord 5
 09116 **Chemnitz** Winklhofer Str. 13 a
 96450 **Coburg** Bamberger Str. 20

D
 85221 **Dachau** Felix-Wankel-Str. 3
 64293 **Darmstadt** Pfnorstr. 11
 94469 **Deggendorf** Konrad-Adenauer-Str. 12
 63128 **Dietzenbach** Robert-Bosch-Str. 7
 84130 **Dingolfing** Stauseestr. 1
 84405 **Dorfen** Alte Ziegelei 2 a
 44143 **Dortmund** Zinkhüttenweg 1
 44149 **Dortmund-Oespel** Brennaborstr. 12
 01139 **Dresden-Kaditz** Spitzhausstr. 74
 01237 **Dresden** Georg-Mehrtens-Str. 4
 47053 **Duisburg-Hochfeld** Paul-Esch-Str. 55
 52349 **Düren** Nidegener Str. 152
 52351 **Düren** Friedrichstr. 5
 40231 **Düsseldorf** Königsberger Str. 100

E
 84307 **Eggenfelden** Schellenbruckstr. 17
 85072 **Eichstätt** Industriestr. 26
 99817 **Eisenach** Mühlhäuserstr. 27

73479 **Ellwangen** Wilhelm-Maybach-Str. 2
 63820 **Elsenfeld** Am Stachus 5
 82275 **Emmering** Untere Au 2
 85435 **Erding** Freisinger Str. 62
 50374 **Erfstadt** Behrensstr. 5 a
 99089 **Erfurt** Mittelhäuser Str. 80
 99198 **Erfurt** Fichtenweg 2
 91056 **Erlangen** Schallershofer Str. 86
 91056 **Erlangen** Frauenaucher Str. 75
 65760 **Eschborn** Elly-Beinhorn-Str. 4
 37269 **Eschwege** Thüringer Str. 26
 45145 **Essen** Am Funkturm 2
 45355 **Essen** Wolfsbankstr. 48

F
 91301 **Forchheim** Daimlerstr. 22
 65929 **Frankfurt a. M.** Silostr. 39 b
 60437 **Frankfurt-Nieder-Eschbach** Genfer Str. 4 b
 85356 **Freising** Clemensänger-Ring 24

G
 82467 **Garmisch-Partenkirchen** Amselstr. 4
 45894 **Gelsenkirchen-Buer** Feldhauser Str. 91
 07552 **Gera** Carl-Zeiss-Str. 2
 35398 **Gießen** Gottlieb-Daimler-Str. 6+8
 99867 **Gotha** Friemarstr. 65
 82166 **Gräfelfing** bei München Seeholzenstr. 5

H
 58095 **Hagen** Körnerstr. 84+84 a
 06116 **Halle/Saale** Reideburger Str. 55–57
 06126 **Halle/Saale** Weststr. 31
 63452 **Hanau** Moselstr. 47
 34346 **Hannoversch Münden** Heinrich Heine Str. 24–26
 04746 **Hartha** Töpelstr. 20
 83734 **Hausham** Industriestr. 22 a
 64646 **Heppenheim** Von-Humboldt-Str. 11
 44652 **Herne** Herner Str. 58–60
 91217 **Hersbruck** Eisenhüttlein 4–8
 85276 **Hettenshausen-Reisgang** Münchener Str. 29
 91315 **Höchstadt** Am Aischpark 4 a
 95030 **Hof** An der Hohensaas 5

I
 55743 **Idar-Oberstein** Kaufacker 8
 65510 **Idstein** Black-und-Decker-Str. 42
 89257 **Illertissen** Memminger Str. 18
 98693 **Ilmenau** Weimarer Str. 67
 85053 **Ingolstadt** Eriagstr. 11
 58644 **Iserlohn** Untergrüner Str. 37

J
 07743 **Jena** Unstrutweg 1

K
 47475 **Kamp-Lintfort** Oststr. 77
 97753 **Karlstadt** Julius-Echter-Str. 57
 34123 **Kassel** Gobietstr. 5
 34121 **Kassel** Kohlenstr. 65
 87600 **Kaufbeuren** Moosmangstr. 19
 65779 **Kelkheim** Siemensstr. 6
 65451 **Kelsterbach** Im Taubgrund 31–33
 87437 **Kempten** Bleicherstr. 36
 97318 **Kitzingen** Rudolf-Diesel-Str. 17

83059 **Kolbemoor** Carl-Jordan-Str. 10
 50825 **Köln-Ehrenfeld** Widdersdorfer Str. 205
 51149 **Köln-Porz** Hansestr. 99
 86381 **Krumbach** Bahnhofstr. 92 a
 86381 **Krumbach** Ulmer Str. 7 a

L
 84030 **Landshut-Ergolding** Industriestr. 18 a
 97922 **Lauda-Königshofen** Deubacher Str. 10
 04179 **Leipzig** Saarländer Str. 1–3
 04316 **Leipzig** Paunsdorfer Str. 5
 04435 **Leipzig-Radefeld** Milanstr. 3
 06237 **Leuna** Kötzschener Weg 2–4
 51373 **Leverkusen** Robert-Blum-Str. 21

M
 55128 **Mainz** Haifa-Allee 2
 55130 **Mainz-Weisenau** Jakob-Anstatt-Str. 8
 68165 **Mannheim-Fahrlach** Fahrlachstr. 10–12
 68229 **Mannheim** Lembacher Str. 16–18
 35043 **Marburg** Im Rudert 27
 98617 **Meinigen** Werrastr. 1 e
 87700 **Memmingen** Rudolf-Diesel-Str. 16 a
 40822 **Mettmann** Seibelstr. 26
 99974 **Mühlhausen** Friedrich-Naumann-Str. 75
 45475 **Mülheim a. d. Ruhr** Schultenhofstr. 42
 56218 **Mülheim-Kärlich** Industriestr. 18–20
 80807 **München** Ingolstädter Str. 12
 80939 **München/Euro-Industriepark** Maria-Probst-Str. 21–23
 81241 **München-Pasing** Landsberger Str. 428
 81541 **München-Giesing** Balanstr. 73

N
 86633 **Neuburg a. d. Donau** Nördliche Grünauer Str. 35
 92318 **Neumarkt i. d. Oberpfalz** Regensburger Str. 127
 91413 **Neustadt an der Aisch** Karl-Eibl-Str. 2
 91413 **Neustadt an der Aisch** Nürnberger Str. 43 a
 41464 **Neuss** Moselstr. 18
 56564 **Neuwied** Andernacher Str. 70
 86720 **Nördlingen** Würzburger Str. 7
 90451 **Nürnberg** Donaust. 125
 90482 **Nürnberg** Ostendstr. 132

O
 63075 **Offenbach** Mühlheimer Str. 101

P
 94036 **Passau** Emil-Richter-Str. 1
 82377 **Penzberg** Grube 47
 36100 **Petersberg b. Fulda** Breitunger Str. 1
 08523 **Plauen** Morgenbergstr. 23
 07381 **Pößneck** Malmsgelänge 13
 50259 **Pulheim** Siemensstr. 1–5

R
 45665 **Recklinghausen** Sieben Quellen 41
 93059 **Regensburg** Donaustauffer Str. 172 a

93083 **Regensburg-Obertraubling** Ernst-Frenzel-Str. 4
 42853 **Remscheid** Elberfelder Str. 102
 07407 **Rudolstadt-Schwarza** Humboldtstr. 30

S
 66113 **Saarbrücken** Lebacher Straße 4
 66119 **Saarbrücken** Hartmanns Au 7
 53937 **Schleiden-Gemünd** Kölner Str. 77 c
 98574 **Schmalkalden** An der Asbacher Str. 16
 91126 **Schwabach** Hansastr. 5
 92421 **Schwandorf** Industriestr. 11
 92421 **Schwandorf** Max-Planck-Str. 1
 97424 **Schweinfurt** Carl-Zeiss-Str. 8
 99706 **Sondershausen** Hospitalstr. 174
 96515 **Sonneberg** Käthe-Kollwitz-Str. 15
 94315 **Straubing** Schlesische Str. 124
 70567 **Stuttgart** Eichwiesenring 1/1
 98529 **Suhl-Wichtshausen** Obere Aue 3

T
 83278 **Traunstein** Wasserburger Str. 63
 54292 **Trier** Metternichstr. 40

U
 59425 **Unna** Industriestr. 4

W
 92637 **Weiden** Dr.-Kilian-Str. 1 a
 82362 **Weilheim** Holzhofring 31
 99427 **Weimar** Budapester Str. 20 a
 35578 **Wetzlar** Garbenheimer Str. 20/6
 65203 **Wiesbaden** Hagenauer Str. 17–19
 65203 **Wiesbaden** Hagenauer Str. 40 a
 65205 **Wiesbaden-Nordenstadt** Ostring 6 a
 54516 **Wittlich** Friedrichstr. 43
 42285 **Wuppertal** Am Brögel 13
 97076 **Würzburg-Aumühle** Innere Aumühlstr. 20
 97084 **Würzburg-Heidingsfeld** Leitenackerweg 6

Z
 90513 **Zirndorf** Oberasbacher Str. 8–10
 08141 **Zwickau-Reinsdorf** August-Horch-Str. 22
 08058 **Zwickau** Alfred-Schön-Allee 1

Öffnungszeiten und Telefonnummern finden Sie im Internet: www.r-f.de/unternehmen/standorte



Richter+Frenzel GmbH + Co. KG
 Leitenackerweg 6
 97084 Würzburg-Heidingsfeld