

VÉO PRODUKTVERZEICHNIS

VÉO

The Joy of Bath



Entdecken Sie die Vielfalt
unserer *Japandi*-Serie YUNA



INHALT

Armaturen	05
Waschtischarmaturen	06
Bidetarmaturen	09
Wannen- und Duscharmaturen	10
Brausezubehör	14
Küchenarmaturen	18
Badkeramik	21
Waschtische	22
Handwaschbecken	26
Zubehör Badkeramik	29
Aufsatzschalen	30
WC und Bidet	32
Badaccessoires	34
Bade- und Duschwannen	43
Badewannen	44
Badewannen Zubehör	51
Duschwannen	53
Duschabtrennungen	61
Duschtüren für Nische	62
Duschtüren für Seitenwand	64
Eckduschen	68
Duschabtrennung	71
Schiebetür	72
Badheizkörper	75
Heizkörper	77
Farbvarianten	77
Zubehör Badheizkörper	79
Badmöbel	81
VÉO Baukastensystem	82
Farbübersicht	84
Spiegelschränke	85
Ergänzungsmöbel	87
Möbel zu Waschtischen	90



Langlebiges Design



Die langlebigen, hochwertigen VÉO YUNA Armaturen weisen eine exzellente Verarbeitungsqualität und zuverlässige Funktionalität auf.



Die schlanken, eleganten VÉO YUNA Armaturen in Chrom oder Schwarz Matt ergänzen die VÉO YUNA Keramik perfekt.



Kalkabweisende Luftsprudler erleichtern die Pflege der VÉO YUNA Armaturen und ermöglichen einen weich fließenden Wasserstrahl.



Die Kludi Qualitätskartusche sorgt für eine lange Lebensdauer und einen besonders leisen Durchfluss.



Das Traditionsunternehmen KLUDI fertigt seit 1926 hochwertige Design-Armaturen. Seine Produkte sind Wertarbeit made in Germany und mehrfach ausgezeichnet.



VÉO YUNA Waschtisch Einhebelmischer 75 mm

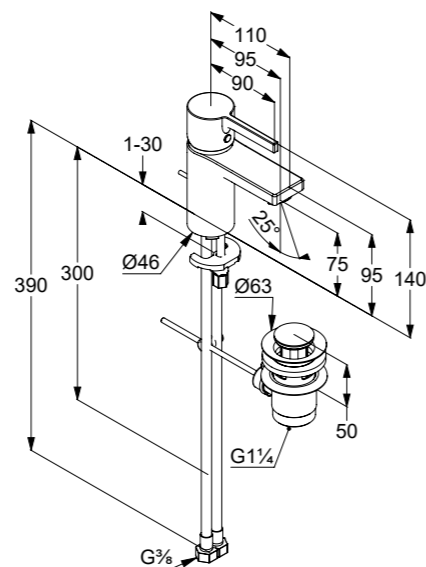
Abmessungen:
Ausladung 110 mm, Gesamthöhe 140 mm

Chrom, ohne Ablaufgarnitur
30 791 06 000 000

Schwarz Matt, ohne Ablaufgarnitur
30 791 06 081 000

chrom, mit Ablaufgarnitur
30 791 02 000 000

Schwarz matt, mit Ablaufgarnitur
30 791 02 081 000



VÉO YUNA Waschtisch Einhebelmischer 100 mm

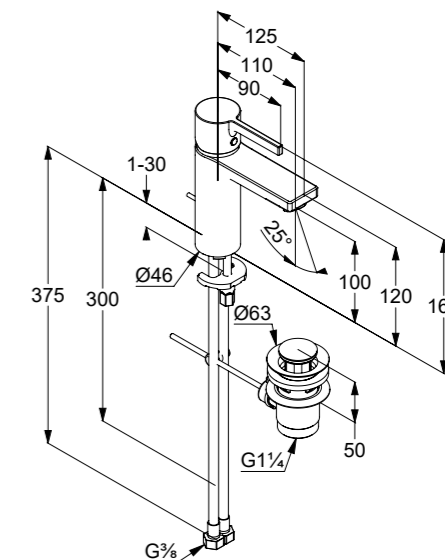
Abmessungen:
Ausladung 125 mm, Gesamthöhe 165 mm

Chrom, ohne Ablaufgarnitur
30 791 06 000 010

Schwarz Matt, ohne Ablaufgarnitur
30 791 06 081 010

Chrom, mit Ablaufgarnitur
30 791 02 000 010

Schwarz Matt, mit Ablaufgarnitur
30 791 02 081 010



**VÉO YUNA Waschtisch Einhebelmischer
seitliche Bedienung 220 mm**

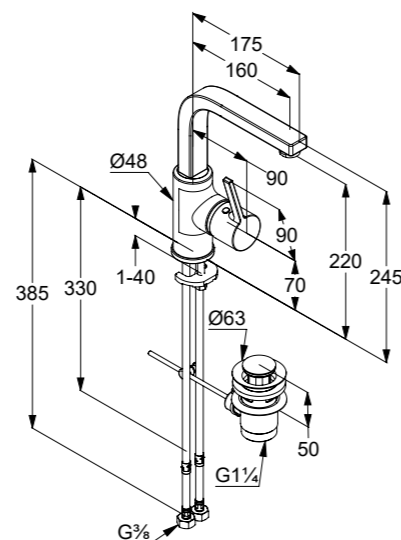
Abmessungen:
Ausladung 175 mm, Gesamthöhe 245 mm

Chrom, ohne Ablaufgarnitur
30 791 06 000 100

Schwarz Matt, ohne Ablaufgarnitur
30 791 06 081 100

Chrom, mit Ablaufgarnitur
30 791 02 000 100

Schwarz Matt, mit Ablaufgarnitur
30 791 02 081 100

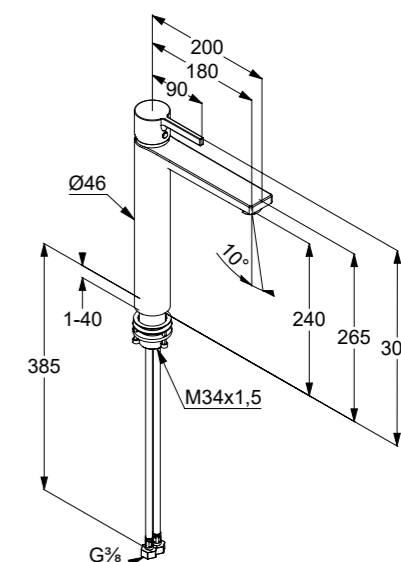


**VÉO YUNA Waschtisch Waschschüssel
Einhebelmischer 240 mm**

Abmessungen:
Ausladung 200 mm, Gesamthöhe 305 mm

Chrom, ohne Ablaufgarnitur
30 791 07 000 000

Schwarz Matt, ohne Ablaufgarnitur
30 791 07 081 000



WASCHTISCHARMATUREN



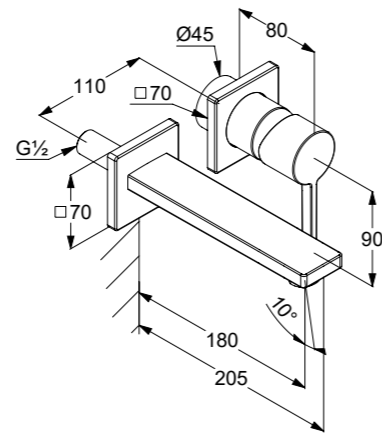
**VÉO YUNA 2-Loch Wand Waschtisch
Einhebelmischer 180 mm**

Abmessungen:
Ausladung 205 mm

Chrom, 2 Rosetten
30 791 08 000 000

Schwarz Matt, 2 Rosetten
30 791 08 081 000

Rohbau-Set neutral
35 633 00 099 213



BIDETARMATUREN

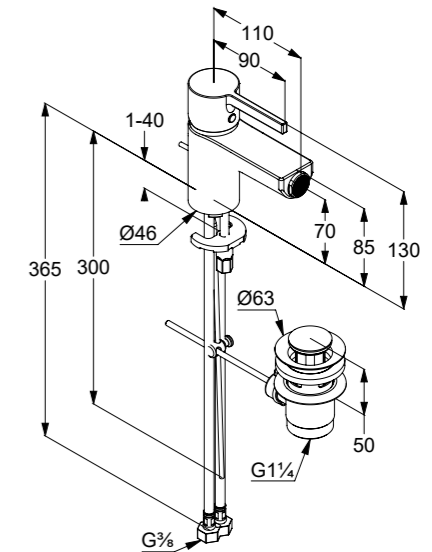


VÉO YUNA Bidet Einhebelmischer

Abmessungen:
Ausladung 110 mm, Gesamthöhe 130 mm

Chrom, mit Ablaufgarnitur
30 791 12 000 000

Schwarz Matt, mit Ablaufgarnitur
30 791 12 081 000



WANNEN- UND DUSCHARMATUREN



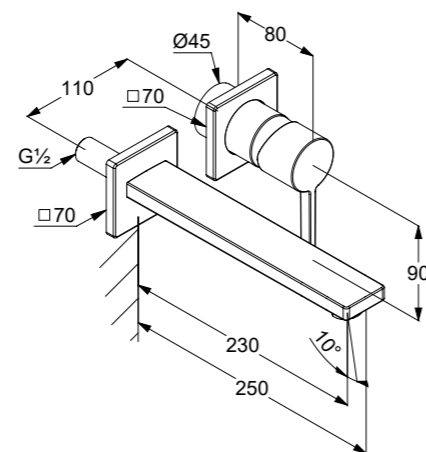
**VÉO YUNA 2-Loch Wand Waschtisch
Einhebelmischer 230 mm**

Abmessungen:
Ausladung 250 mm

Chrom, 2 Rosetten
30 791 08 000 010

Schwarz Matt, 2 Rosetten
30 791 08 081 010

Rohbau-Set neutral
35 633 00 099 213

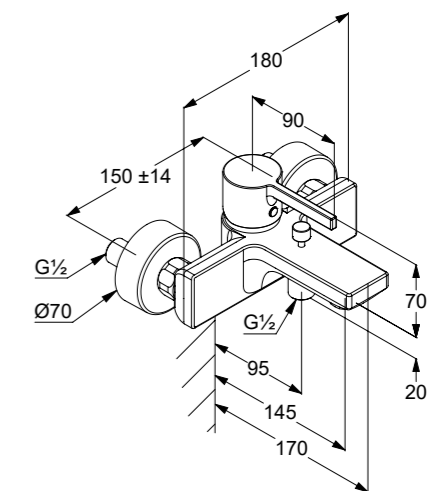


VÉO YUNA Aufputz Wannen Einhebelmischer

Abmessungen:
Ausladung 170 mm

Chrom
30 791 16 000 000

Schwarz Matt
30 791 16 081 000



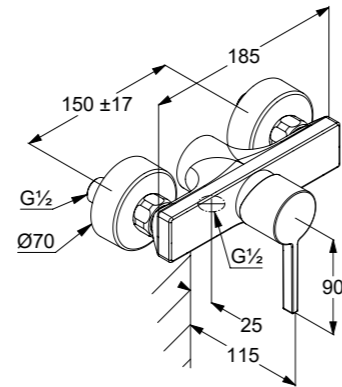


VÉO YUNA Aufputz Brause Einhebelmischer

Abmessungen:
Ausladung 115 mm

Chrom
30 791 26 000 000

Schwarz Matt
30 791 26 081 000



VÉO YUNA Unterputz Wannen Einhebelmischer

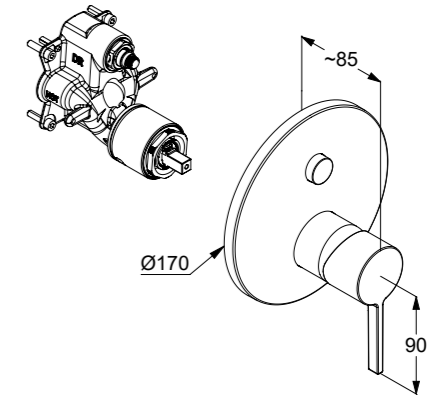
Abmessungen:
Ausladung 85 mm

Chrom
30 791 18 000 000

Schwarz Matt
30 791 18 081 000

Chrom, Eigensicher
30 791 18 000 500

Schwarz Matt, Eigensicher
30 791 18 081 500

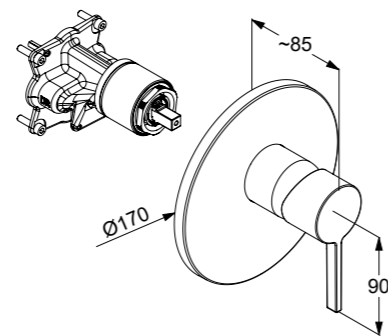


VÉO YUNA Unterputz Brause Einhebelmischer

Abmessungen:
Ausladung 85 mm

Chrom
30 791 28 000 000

Schwarz Matt
30 791 28 081 000



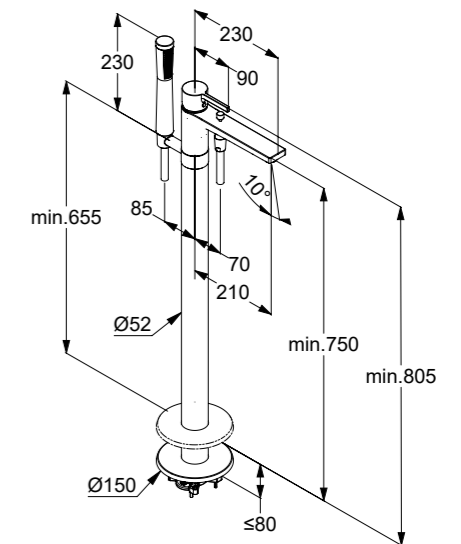
VÉO YUNA Wannen Standarmatur

Abmessungen:
Ausladung 230 mm, Gesamthöhe 805 mm

Chrom, inklusive Brauseset
30 791 21 000 000

Schwarz Matt, inklusive Brauseset
30 791 21 081 000

Rohbau-Set neutral
35 633 00 099 212



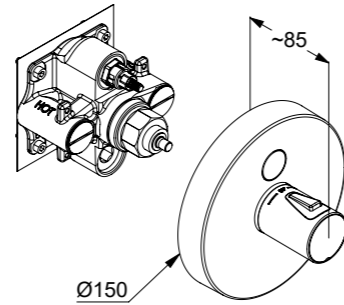


**VÉO YUNA Unterputz Thermostatarmatur
PUSH 1 Verbraucher**

Abmessungen:
Ausladung 85 mm

Chrom, 1 Verbraucher
30 791 06 000 000

Schwarz Matt, 1 Verbraucher
30 791 06 081 000

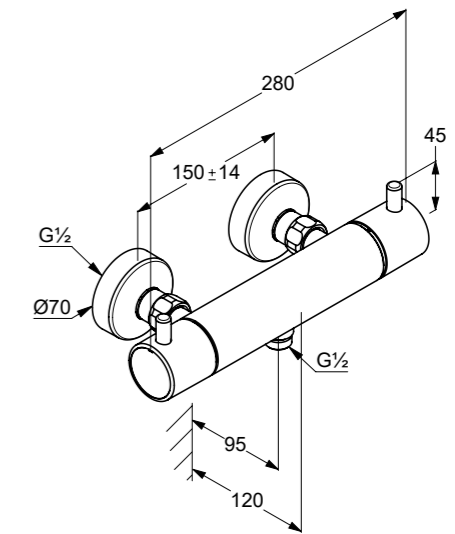


VÉO YUNA Thermostat Brausearmatur

Abmessungen:
Ausladung 120 mm

Chrom
30 791 86 000 000

Schwarz Matt
30 791 86 081 000

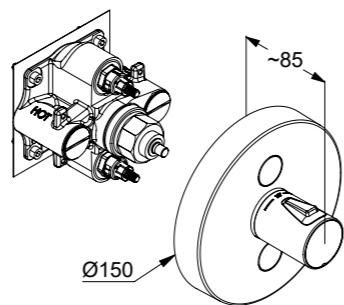


**VÉO YUNA Unterputz Thermostatarmatur
PUSH 2 Verbraucher**

Abmessungen:
Ausladung 85 mm

Chrom, 2 Verbraucher
30 791 02 000 000

Schwarz Matt, 2 Verbraucher
30 791 02 081 000



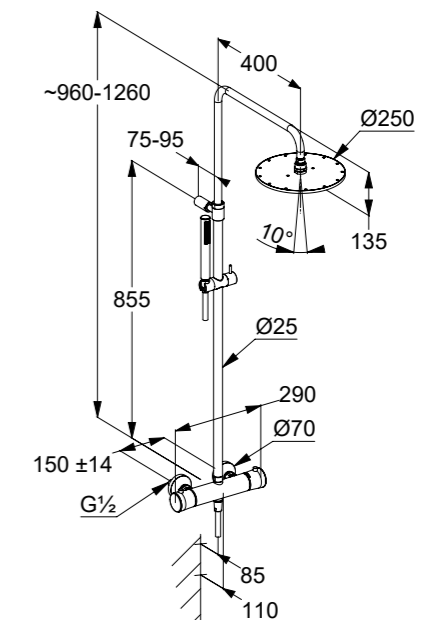
VÉO Aufputz Duschsystem

Kopfbrause Durchmesser 250 mm, max. Wasserverbrauch
der Handbrause bei 3 bar 14 l/min., max. Wasserverbrauch
der Kopfbrause bei 3 bar 15 l/min.

Abmessungen: Ausladung 85 mm

Chrom
30 792 88 000 000

Schwarz Matt
30 792 88 081 000

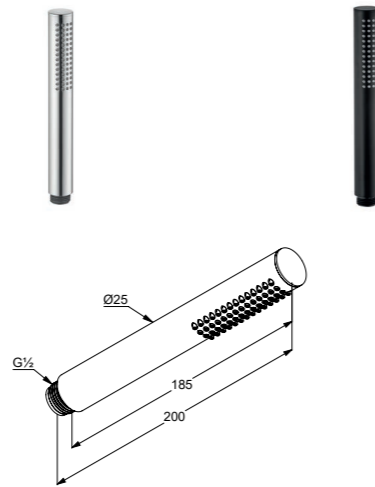


VÉO Stabhandbrause

Länge 185 mm, Durchmesser 25 mm

Chrom
30 792 53 000 000

Schwarz Matt
30 792 53 081 000



VÉO Wandhalter für Stabhandbrause

inklusive Befestigung und Wandhalterung

Chrom
30 792 14 000 000

Schwarz Matt
30 792 14 081 000

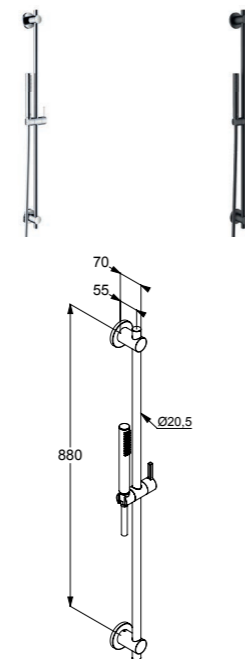


VÉO Brause-Set Stabhandbrause

Höhe Stange 900 mm

Chrom
30 792 08 000 000

Schwarz Matt
30 792 08 081 000



VÉO Brauseschlauch

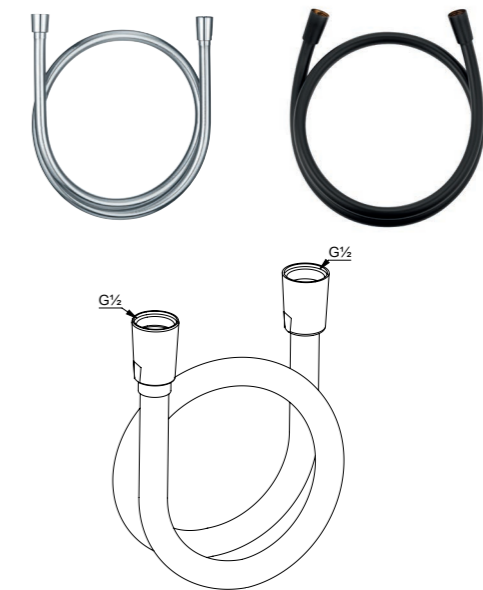
Metalleffekt, konische Muttern

Chrom, 1250 mm
30 792 55 000 125

Schwarz Matt, 1250 mm
30 792 55 081 125

Chrom, 1600 mm
30 792 55 000 160

Schwarz Matt, 1600 mm
30 792 55 081 160

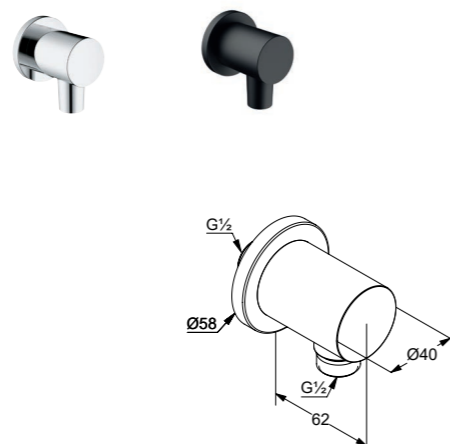


VÉO Wandanschlussbogen

eigensicher, mit Rückflussverhinderer

Chrom
30 792 15 000 000

Schwarz Matt
30 792 15 081 000



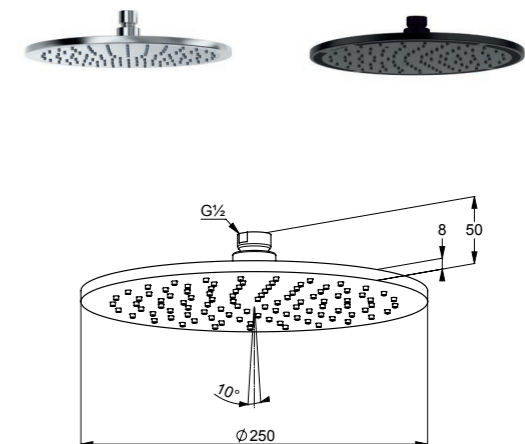
VÉO Tellerkopfbrause 250 mm

Tellerkopfbrause flach, mit Kalk Schnellreinigung, mit Kugelgelenk, Anschluss 1/2", Geräuschklasse I

Durchmesser 250 mm

Chrom
30 792 11 000 000

Schwarz Matt
30 792 11 081 000

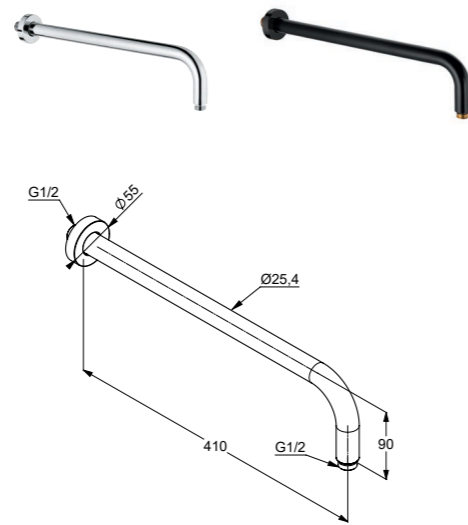


VÉO Wand-Brausearm

Ausladung 400 mm

Chrom
30 792 11 000 000

Schwarz Matt
30 792 11 081 000

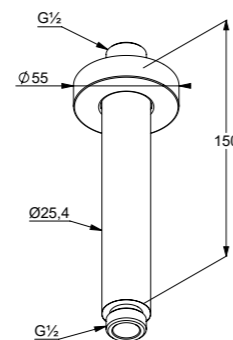
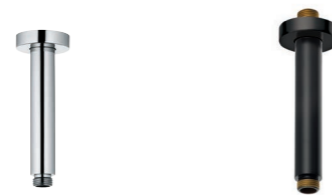


VÉO Deckenauslass für Kopfbrause

links oder rechts montierbar

Chrom
30 792 06 000 000

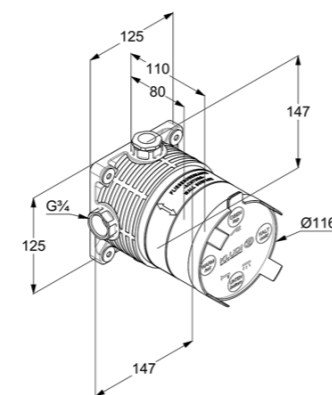
Schwarz Matt
30 792 06 081 000



Kludi FLEXX.BOXX Unterputz-Einheitskörper

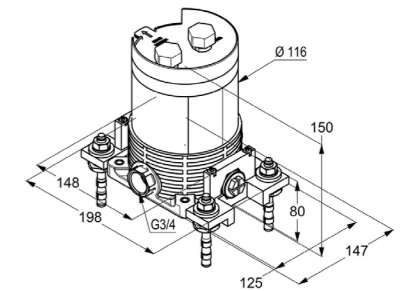
ohne Funktionseinheit, Bausatz 1

Artikel Nr.:
35 633 00 099 211



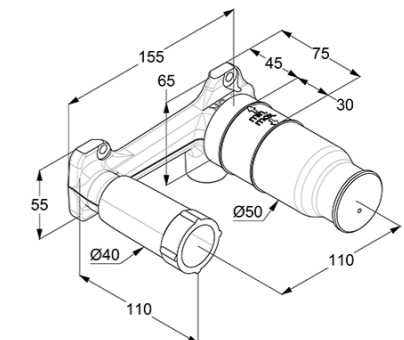
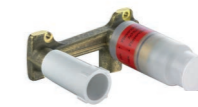
KLUDI Rohbau-Set für freistehende Wannenarmaturen

Artikel Nr.:
35 633 00 099 212



KLUDI Rohbau-Set für 2-Loch Wand Waschtisch Einhebelmischer

Artikel Nr.:
35 633 00 099 213





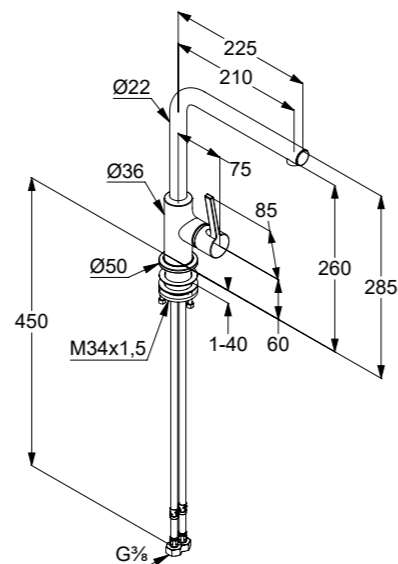
VÉO YUNA Küchenarmatur L-Form

Abmessungen:
Ausladung 225 mm, Gesamthöhe 285 mm

Chrom, schwenkbar
30 791 40 000 000

Schwarz Matt, schwenkbar
30 791 40 081 000

Edelstahl Finish, schwenkbar
30 791 40 052 000



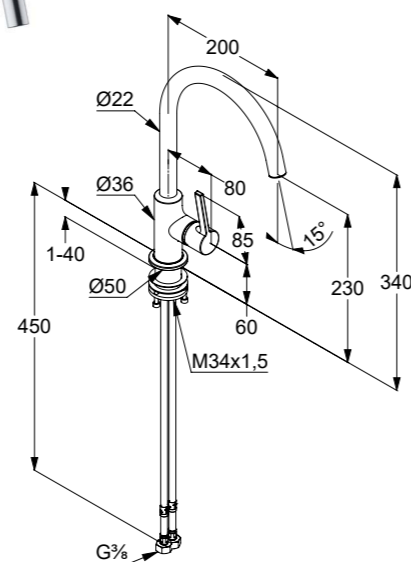
VÉO YUNA Küchenarmatur C-Form

Abmessungen:
Ausladung 200 mm, Gesamthöhe 340 mm

Chrom, schwenkbar
30 791 40 000 100

Schwarz Matt, schwenkbar
30 791 40 081 100

Edelstahl Finish, schwenkbar
30 791 40 052 100



Innovative Handwerkskunst



VÉO YUNA Waschtische gibt es zur Wandmontage, unterbaufähig oder aufgesetzt auf Konsolen. Die Hahnlöcher sind je nach Modell vorgestanzt oder durchgestochen, der Ablauf verfügt über eine Click-Technik.



Die VÉO YUNA Sanitärkeramik ist mit Extraglaze® Antibacterial, einer neuen keramischen Glasur, überzogen, die die Eigenschaften einer Anti-Kalk-Glasur mit der antibakteriellen Kraft von Silber und Titan kombiniert.



Die spülrandlosen VÉO YUNA WCs sind mit dem Toilettenspülsystem Swirflush® ausgerüstet, einer innovativen, wassersparenden 4,5 Liter-Spülung.



Die dünnwandige VÉO YUNA Keramik ist nicht nur besonders attraktiv, sondern auch ein Beitrag zur Ressourcenschonung, da ihre Herstellung weniger Rohstoffe und ihr Transport weniger Energie benötigt.



GSI fertigt im italienischen Latium langlebige Meisterstücke der Sanitärkeramik. Ihre einnehmende Formensprache prägt sie ebenso wie hohe Qualität und innovative Technik.

GSI[®]

VÉO YUNA Waschtisch 1200 mm

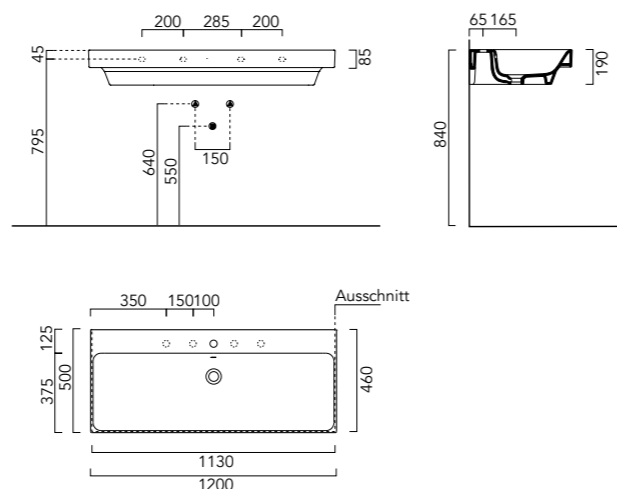
Abmessungen: 1200 x 500 mm

mit Überlauf, Weiß, Wandmontage, unterbaufähig, mit schmutzabweisender Glasur Extraglaze, kann mit Handtuchreling ausgestattet werden.



- ohne Hahnloch
30 281 00 040 120
- 1 Hahnloch
30 281 00 040 121
- 2 Hahnlöcher
30 281 00 040 122

- geschliffen, ohne Hahnloch
30 281 03 040 120
- geschliffen, 1 Hahnloch
30 281 03 040 121
- geschliffen, 2 Hahnlöcher,
30 281 03 040 122



VÉO YUNA Doppelwaschtisch 1200 mm

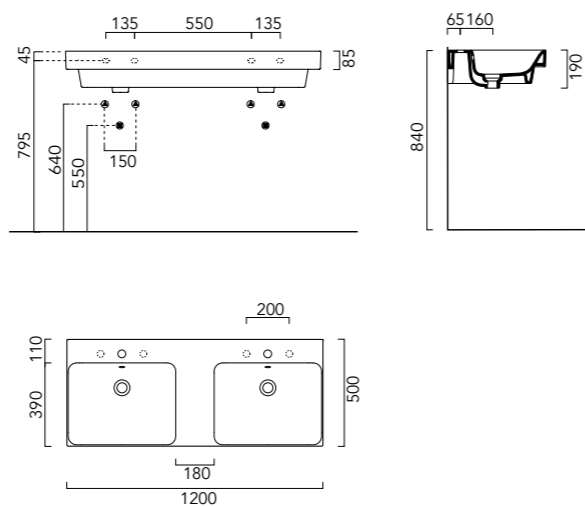
Abmessungen: 1200 x 500 mm

mit Überlauf, Weiß, Wandmontage, unterbaufähig, mit schmutzabweisender Glasur Extraglaze, kann mit Handtuchreling ausgestattet werden.



- ohne Hahnloch
30 281 10 040 120
- 2 Hahnlöcher
30 281 10 040 122

- geschliffen, ohne Hahnloch
30 281 11 040 120
- 2 Hahnlöcher, geschliffen
30 281 11 040 122



VÉO YUNA Waschtisch 1000 mm

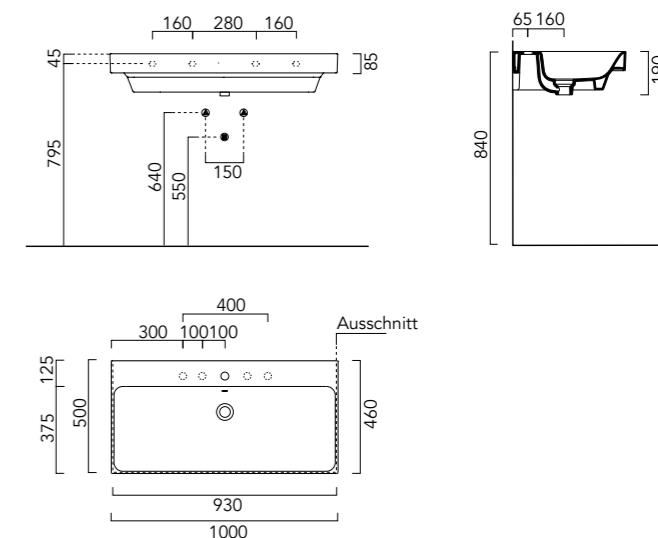
Abmessungen: 1000 x 500 mm

mit Überlauf, Weiß, Wandmontage, unterbaufähig, mit schmutzabweisender Glasur Extraglaze, kann mit Handtuchreling ausgestattet werden



- ohne Hahnloch
30 281 00 040 100
- 1 Hahnloch
30 281 00 040 101
- geschliffen, ohne Hahnloch
30 281 03 040 100

- Handtuchreling Chrom
30 280 00 900 100
- Handtuchreling Schwarz Matt
30 280 00 082 100



VÉO YUNA Waschtisch 1000 mm mit beidseitigen Ablagen

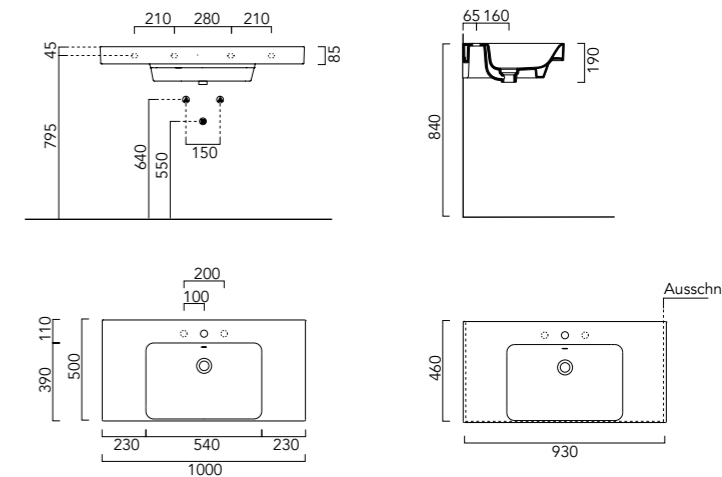
Abmessungen: 1000 x 500 mm

mit Überlauf, Weiß, Wandmontage, unterbaufähig, mit schmutzabweisender Glasur Extraglaze, kann mit Handtuchreling ausgestattet werden.



- ohne Hahnloch
30 281 01 040 100
- 1 Hahnloch
30 281 01 040 101
- geschliffen, ohne Hahnloch
30 281 04 040 100

- Handtuchreling Chrom
30 280 00 900 100
- Handtuchreling Schwarz Matt
30 280 00 082 100



WASCHTISCHE

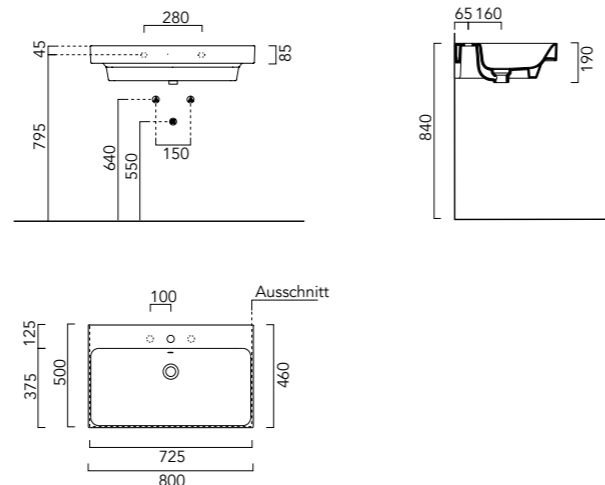
VÉO YUNA Waschtisch 800 mm

Abmessungen: 800 x 500 mm

mit Überlauf, Weiß, Wandmontage, unterbaufähig, mit schmutzabweisender Glasur Extraglaze, kann mit Handtuchreling ausgestattet werden



- | | |
|---|--|
| ohne Hahnloch
30 281 00 040 080 | Handtuchreling Chrom
30 280 00 900 080 |
| 1 Hahnloch
30 281 00 040 081 | Handtuchreling Schwarz Matt
30 280 00 082 080 |
| geschliffen, ohne Hahnloch
30 281 03 040 080 | |
| geschliffen, 1 Hahnloch
30 281 03 040 081 | |



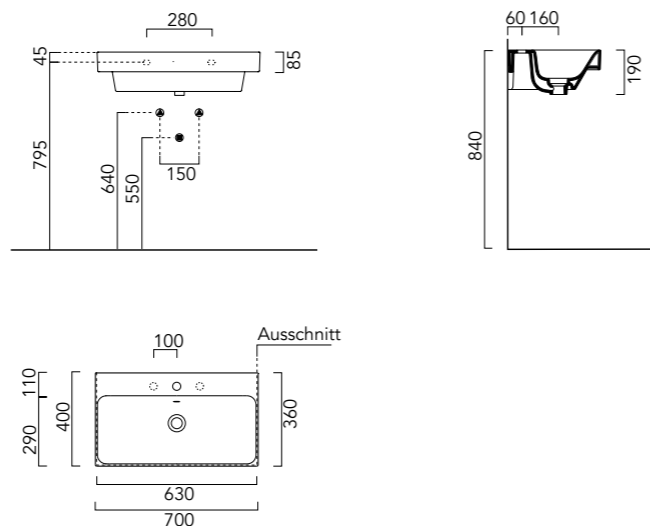
VÉO YUNA Waschtisch 700 mm Kompakt

Abmessungen: 700 x 400 mm

mit Überlauf, Weiß, Wandmontage, unterbaufähig, mit schmutzabweisender Glasur Extraglaze, kann mit Handtuchreling ausgestattet werden



- | | |
|---|--|
| ohne Hahnloch
30 281 02 040 070 | Handtuchreling Chrom
30 280 02 900 070 |
| 1 Hahnloch
30 281 02 040 071 | Handtuchreling Schwarz Matt
30 280 02 082 070 |
| geschliffen, ohne Hahnloch
30 281 04 040 070 | |
| geschliffen, 1 Hahnloch
30 281 04 040 071 | |



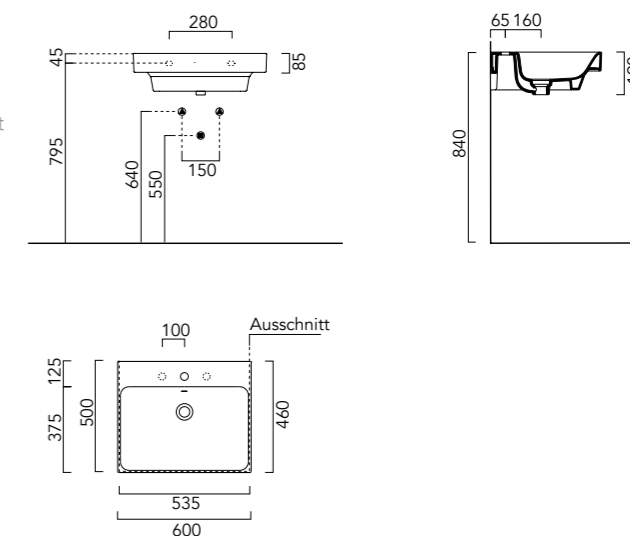
VÉO YUNA Waschtisch 600 mm

Abmessungen: 600 x 500 mm

mit Überlauf, Weiß, Wandmontage, unterbaufähig, mit schmutzabweisender Glasur Extraglaze, kann mit Handtuchreling ausgestattet werden



- | | |
|---|--|
| ohne Hahnloch
30 281 00 040 060 | Handtuchreling Chrom
30 280 00 900 060 |
| 1 Hahnloch
30 281 00 040 061 | Handtuchreling Schwarz Matt
30 280 00 082 060 |
| geschliffen, ohne Hahnloch
30 281 03 040 060 | |
| geschliffen, 1 Hahnloch
30 281 03 040 061 | |



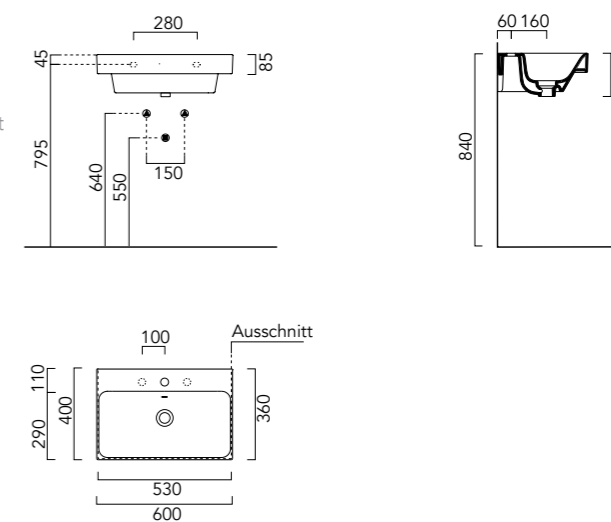
VÉO YUNA Waschtisch 600 mm Kompakt

Abmessungen: 600 x 400 mm

mit Überlauf, Weiß, Wandmontage, unterbaufähig, mit schmutzabweisender Glasur Extraglaze, kann mit Handtuchreling ausgestattet werden



- | | |
|---|--|
| ohne Hahnloch
30 281 02 040 060 | Handtuchreling Chrom
30 281 02 900 050 |
| 1 Hahnloch
30 281 02 040 061 | Handtuchreling Schwarz Matt
30 281 02 980 050 |
| geschliffen, ohne Hahnloch
30 281 05 040 060 | |
| geschliffen, 1 Hahnloch
30 281 05 040 061 | |



HANDWASCHBECKEN

VÉO YUNA Handwaschbecken 500 mm Kompakt

Abmessungen: 500 x 400 mm

mit Überlauf, Weiß, Wandmontage, unterbaufähig, mit schmutzabweisender Glasur Extraglaze, kann mit Handtuchreling ausgestattet werden



ohne Hahnloch
30 281 02 040 050

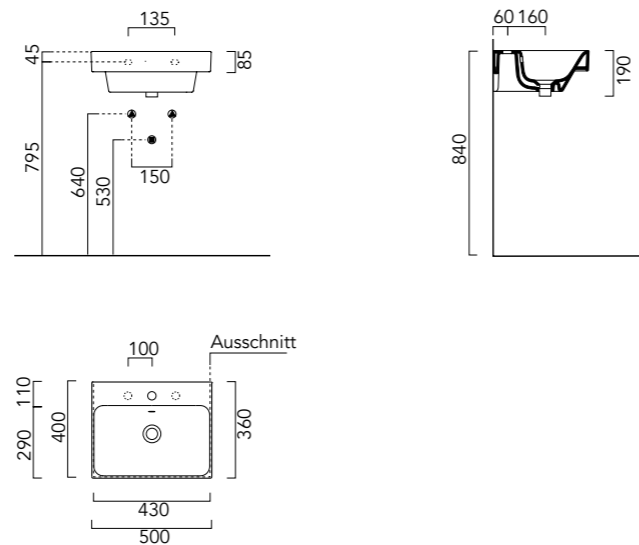
Handtuchreling Chrom
30 280 00 900 050

1 Hahnloch
30 281 02 040 051

Handtuchreling Schwarz Matt
30 280 00 082 050

geschliffen, ohne Hahnloch
30 281 05 040 050

geschliffen, 1 Hahnloch
30 281 05 040 051



VÉO YUNA Aufsatzhandwaschbecken 500 mm

Abmessungen: 500 x 250 mm

Weiß, rundum glasiert, Aufsatzmontage, vorgestanzte Befestigungslöcher, mit schmutzabweisender Glasur Extraglaze, Hahnloch vorgestochen

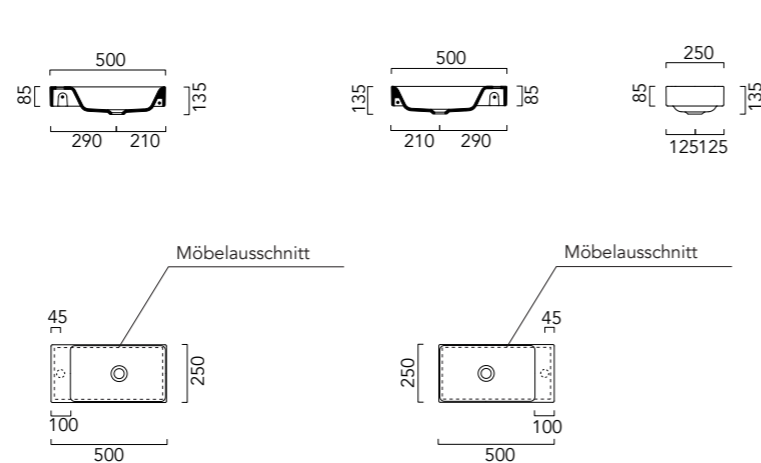


ohne Hahnloch
30 281 46 040 050

geschliffen, ohne Hahnloch
30 281 48 040 050

Handtuchreling Chrom
30 281 46 900 050

Handtuchreling Schwarz Matt
30 281 46 980 050



VÉO YUNA Aufsatzhandwaschbecken 400 mm

Abmessungen: 400 x 230 mm

Weiß, 1 Hahnloch vorgestanzt, Aufsatzmontage, vorgestanzte Befestigungslöcher, mit schmutzabweisender Glasur Extraglaze, kann mit Handtuchreling ausgestattet werden, rundum glasiert

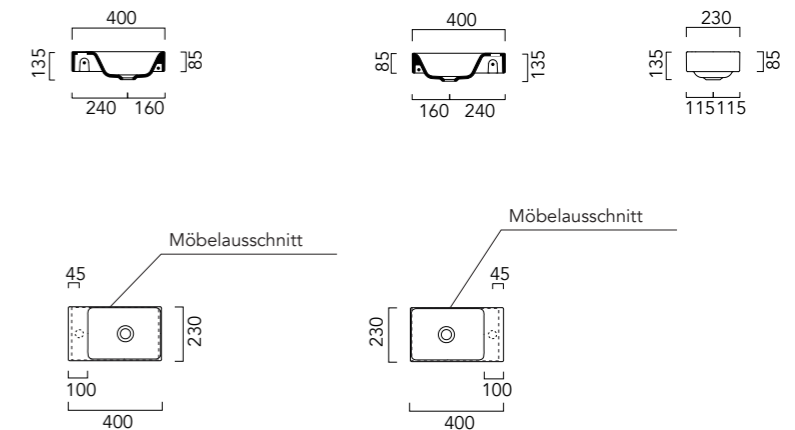


ohne Hahnloch
30 281 45 040 040

geschliffen, ohne Hahnloch
30 281 47 040 040

Handtuchreling Chrom
30 281 42 900 040

Handtuchreling Schwarz Matt
30 281 42 980 040



VÉO YUNA Handwaschbecken 400 mm

Abmessungen: 400 x 320 x 170 mm

Weiß, Wandmontage, unterbaufähig, mit schmutzabweisender Glasur Extraglaze, kann mit Handtuchreling ausgestattet werden



ohne Hahnloch
30 281 42 040 040

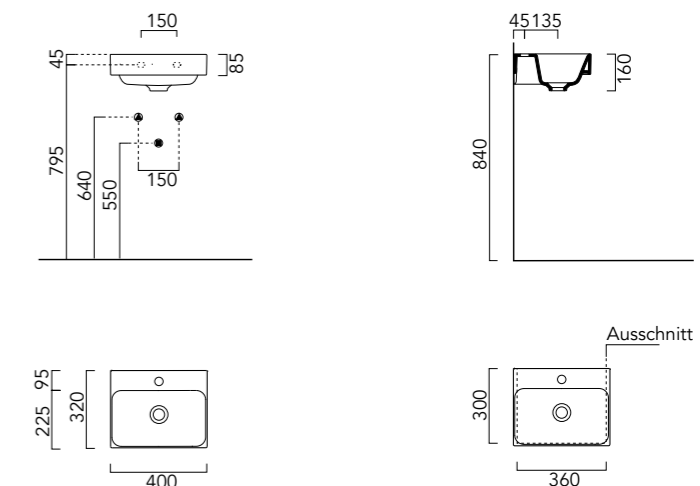
1 Hahnloch
30 281 42 040 041

geschliffen, ohne Hahnloch
30 281 44 040 040

geschliffen, 1 Hahnloch
30 281 44 040 041

Handtuchreling Chrom
30 281 42 900 040

Handtuchreling Schwarz Matt
30 281 42 980 040



VÉO YUNA Handwaschbecken 360 mm

Abmessungen: 360 x 280 mm

Weiß, Wandmontage, unterbaufähig, mit schmutzabweisender Glasur Extraglaze, kann mit Handtuchreling ausgestattet werden, ohne Überlauf



ohne Hahnloch
30 281 41 040 036

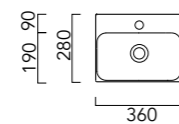
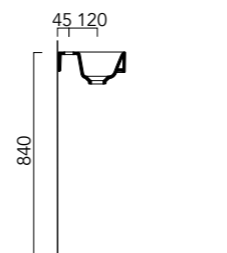
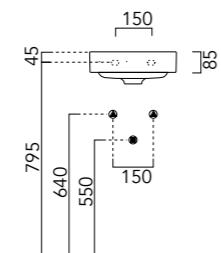
Handtuchreling chrom
30 281 41 900 036

1 Hahnloch
30 281 41 040 037

Handtuchreling schwarz matt
30 281 41 980 036

geschliffen, ohne Hahnloch
30 281 43 040 036

geschliffen, 1 Hahnloch
30 281 43 040 037



VÉO YUNA Keramikwaschtischablauf Push-Up

mit Push-up-Funktion verschliessbar und keramischer Abdeckung Weiß, passend zu allen VÉO YUNA Waschbecken

Weiß
30 281 95 040 000

Weiß Matt
30 281 95 009 000



VÉO YUNA Keramikschaffventil nicht verschliessbar

mit keramischer Abdeckung Weiß, passend zu allen VÉO YUNA Waschbecken

Weiß
30 590 25 040 000

Weiß Matt
30 590 25 009 000

Schwarz Matt
30 590 25 026 000



AUFSATZSCHALEN

VÉO Aufsatzschale 380 mm

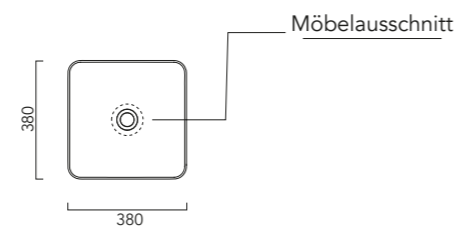
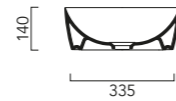
Abmessungen: 380 x 380 mm
ohne Überlauf



Weiß, mit ExtraGlaze
30 280 24 040 040

Weiß Matt, ohne ExtraGlaze
30 280 24 009 040

Schwarz Matt, ohne ExtraGlaze
30 280 24 026 040



VÉO Aufsatzschale 500 mm

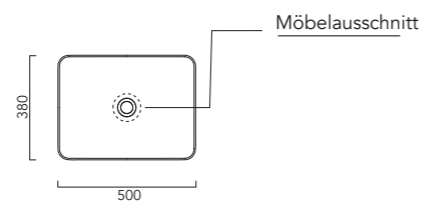
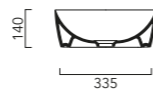
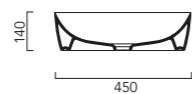
Abmessungen: 500 x 380 mm
ohne Überlauf



Weiß, mit ExtraGlaze
30 280 24 040 050

Weiß Matt, ohne ExtraGlaze
30 280 24 009 050

Schwarz Matt, ohne ExtraGlaze
30 280 24 026 050



VÉO Aufsatzschale 600 mm

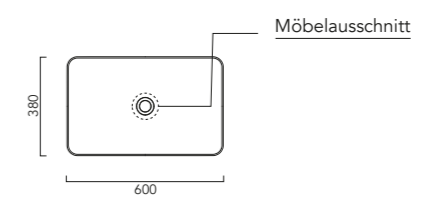
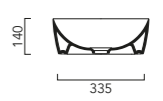
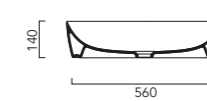
Abmessungen: 600 x 380 mm
ohne Überlauf



Weiß, mit ExtraGlaze
30 280 24 040 060

Weiß Matt, ohne ExtraGlaze
30 280 24 009 060

Schwarz Matt, ohne ExtraGlaze
30 280 24 026 060



VÉO Aufsatzschale rund 400 mm

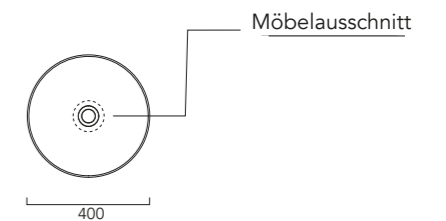
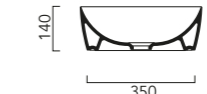
Abmessungen: 400 mm rund
ohne Überlauf



Weiß, mit ExtraGlaze
30 280 29 040 040

Weiß Matt, ohne ExtraGlaze
30 280 29 009 040

Schwarz Matt, ohne ExtraGlaze
30 280 29 026 040



Wand WC 550 mm, spülrandlos

Abmessungen: 550 x 350 mm

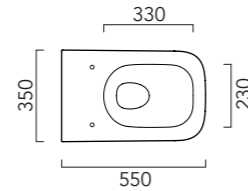
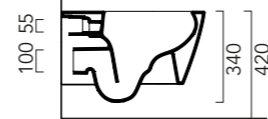
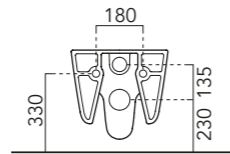
wandhängend, mit randloser Spülung swirlflush, Tiefspüler 6 Liter, verdeckte Befestigung, inkl. Befestigungsmaterial, Montage nur an M12 möglich, mit schmutzabweisender Glasur Extraglaze

Weiß
30 281 56 040 000

Weiß, WC Sitz inkl. Soft-Close
30 281 76 040 000

Weiß Matt, ohne ExtraGlaze
30 281 56 009 000

Weiß Matt, WC Sitz inkl. Soft-Close
30 281 76 009 000

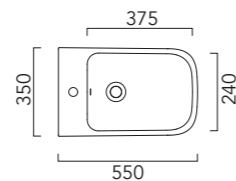
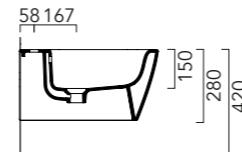
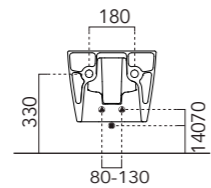


VÉO YUNA Bidet 550 mm

Abmessungen: 550 x 350 mm

wandhängend, mit Überlauf, verdeckte Befestigung inkl. Befestigungsset, Montage nur an M12 möglich, mit schmutzabweisender Glasur ExtraGlaze

Weiß
30 281 50 040 000

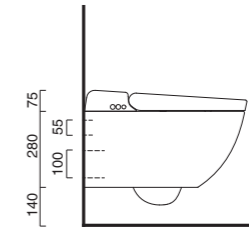
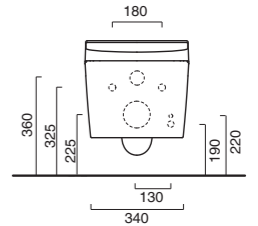
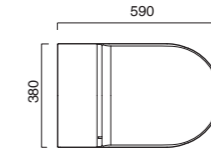


VÉO Dusch-WC, spülrandlos

Abmessungen: 590 x 380 mm

Weiß, wandhängend, mit randloser Spülung swirlflush, Tiefspüler 6 Liter, verdeckte Befestigung, inkl. Befestigungsmaterial, mit schmutzabweisender Glasur Extraglaze, WC-Deckel Soft-Close abnehmbar, inklusive Fernbedienung

Weiß
30 281 56 040 100



Spezifikationen			
1	Leistungsangabe	Nennspannung	AC 220 - 240 V
		Nennspannung	50 / 60 HZ
2	Wasserversorgung	Wasserversorgungsmethode	Direkt gekoppeltes Wasserversorgungssystem
		Druck	0,5 bis 10 bar / 0,05 bis 1,00 MPa
3	Tank	Kapazität	1.000 ~ 1.200 CC
		Art des Thermostats	53 °C nicht automatischer Rückgabotyp
		Heizleistung	800 W
		Wassertemperatur	Aus, 33 °C, 36 °C, 39 °C
4	Reinigungseinheit	Wasserverbrauch	1.000 cc / min ± 200 cc
		Bewegung	Auswählbar
		Steuerung der Duschamposition	5 Stufen
		Regelung Wasserdruck	5 Stufen
5	Fön	Reinigung	Automatisch und manuell
		Fönmotor	DC 12 V Max
		Warmlufttrocknung	MOTORGEBLÄSE
		Stromverbrauch	135 W ± 15 %
6	Fernbedienung	Sicherheitssystem	Bimetall (Automatische Rückkehr)
		Betriebsspannung	DC 2,5 ~ 4,5 V
6	Fernbedienung	Betriebsstrom (TA=25 °C, 3.0 V)	35 mA (Betriebsstrom <= 35 mA)
		Produktgröße	
8	Maximale Last Toilettendeckel und Toilettensitz		150 Kg
9	Produktgewicht		3,6 Kg
10	Paketgewicht		5,5 Kg
11	Maximale Umgebungstemperatur		45 °C



Badaccessoires designed in *Germany*



VÉO YUNA Badaccessoires sind aus besten Materialien gefertigt und bestechen durch ihre exzellente Verarbeitung und Langlebigkeit.



Sie sind in der Trendfarbe Schwarz Matt oder in Chrom erhältlich.



Ihre ausgezeichnete Funktionalität und ihr erstklassiges Design machen sie zum unverzichtbaren Bestandteil der VÉO YUNA Badkultur.



EMCO entwickelt seit über 60 Jahren am Standort Lingen hochwertige und exklusive Badaccessoires. Die Marke agiert weltweit erfolgreich und wurde mehrfach mit Designpreisen ausgezeichnet.

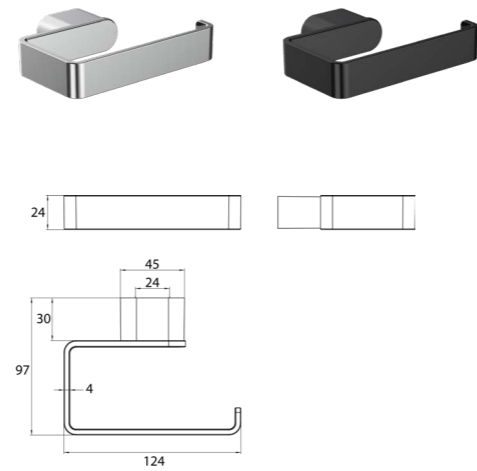
EMCO

VÉO YUNA Papierhalter ohne Deckel

links oder rechts montierbar

Chrom
30 892 57 000 000

Schwarz Matt
30 892 57 082 000

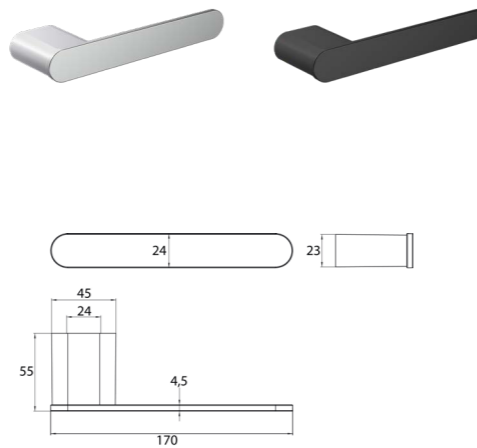


VÉO YUNA WC Reservepapierhalter

links oder rechts montierbar

Chrom
30 892 59 000 000

Schwarz Matt
30 892 59 082 000

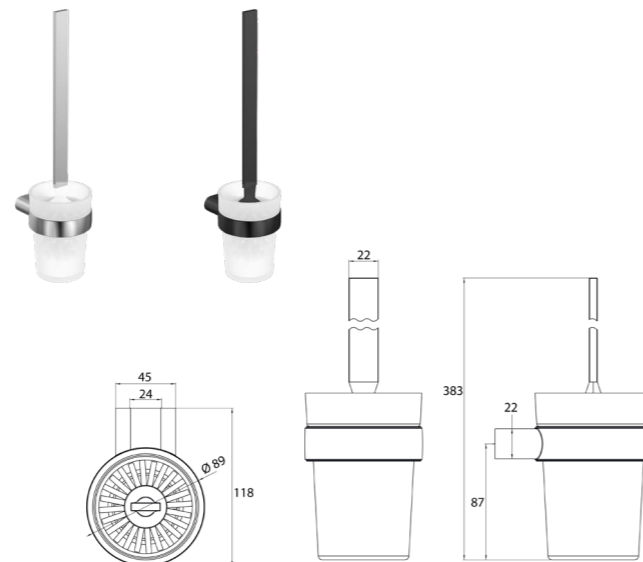


VÉO YUNA WC Bürstengarnitur, Kristallglas satiniert

Wandmodell, inklusive Befestigung und Wandhalterung

Chrom
30 892 61 000 000

Schwarz Matt
30 892 61 082 000

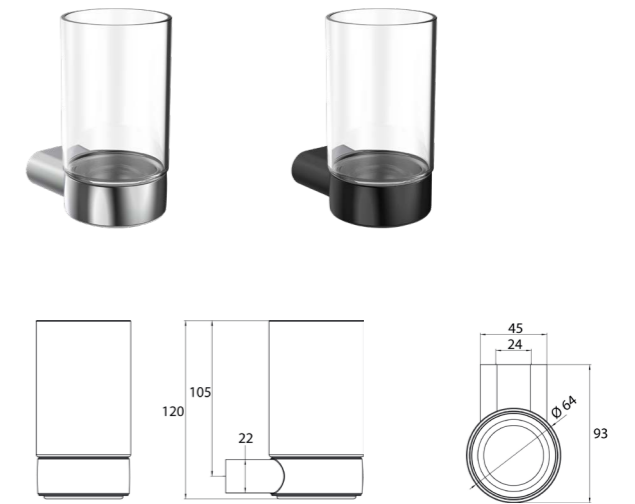


VÉO YUNA Glashalter, Kristallglas klar

inklusive Befestigung und Wandhalterung

Chrom
30 892 00 000 000

Schwarz Matt
30 892 00 082 000

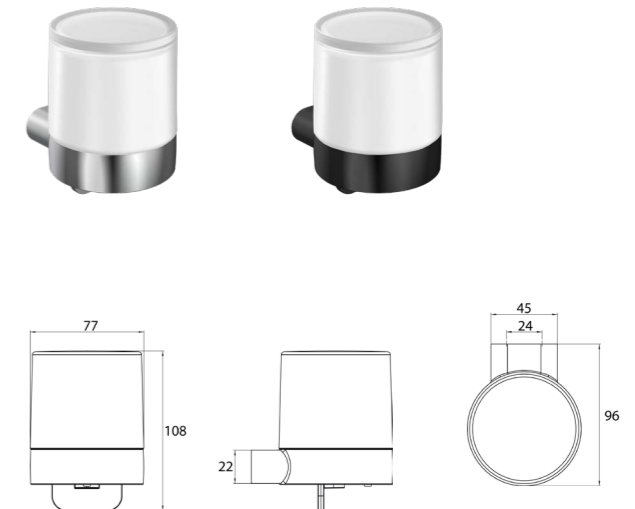


VÉO YUNA Flüssigseifenspender, Kristallglas satiniert

Einhand-Bedienung von unten, inklusive Befestigung

Chrom
30 892 17 000 000

Schwarz Matt
30 892 17 082 000

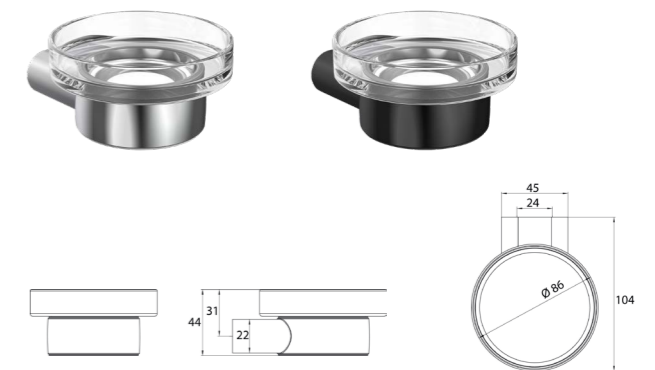


VÉO YUNA Seifenhalter, Kristallglas klar

inklusive Befestigung und Wandhalterung

Chrom
30 892 10 000 000

Schwarz Matt
30 892 10 082 000

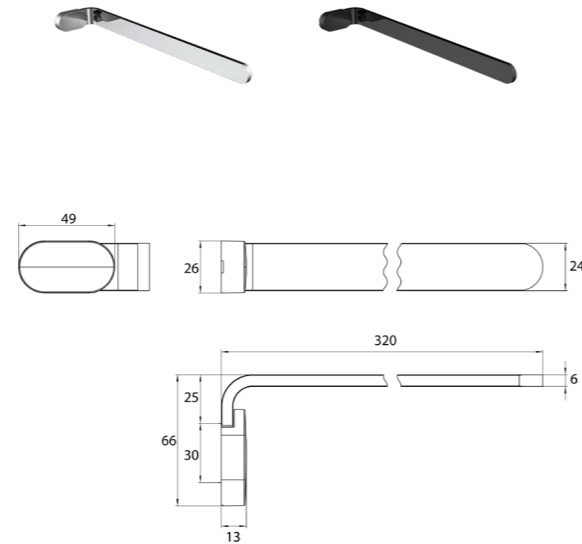


**VÉO YUNA Handtuchhalter
1-armig, 320 mm**

starr, inklusive Befestigung

Chrom
30 892 30 000 320

Schwarz Matt
30 892 30 082 320

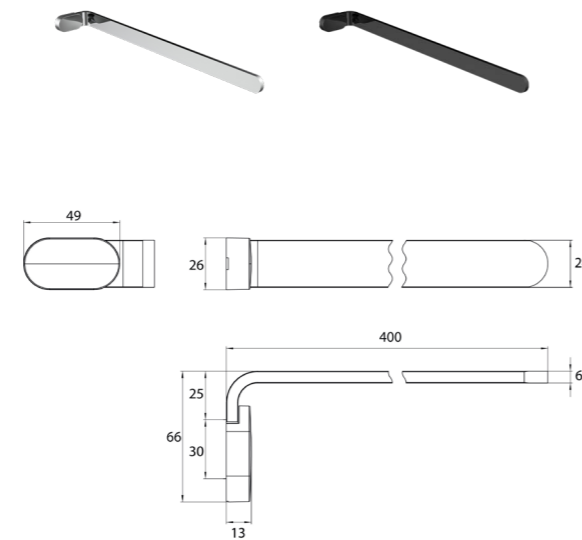


**VÉO YUNA Handtuchhalter
1-armig, 400 mm**

starr, inklusive Befestigung

Chrom
30 892 30 000 400

Schwarz Matt
30 892 30 082 400

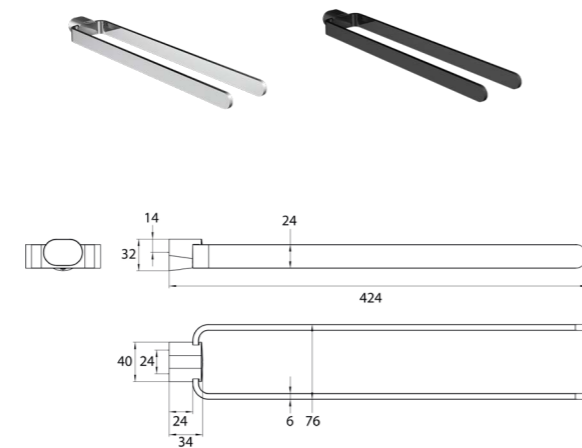


**VÉO YUNA Handtuchhalter
2-armig, 424 mm**

starr, inklusive Befestigung

Chrom
30 892 31 000 424

Schwarz Matt
30 892 31 082 424

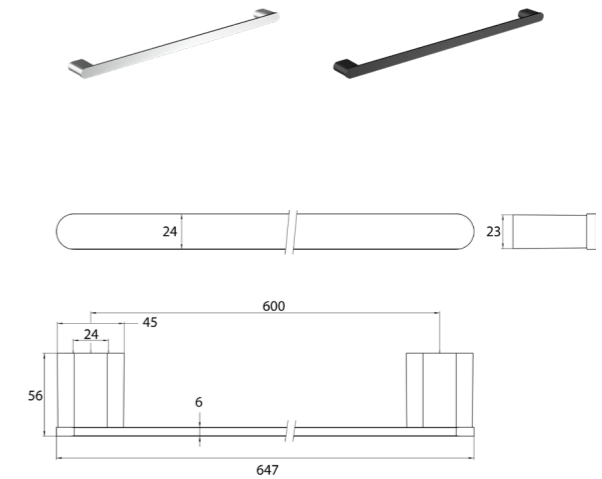


VÉO YUNA Badetuchhalter 600 mm

inklusive Befestigung

Chrom
30 892 40 000 600

Schwarz Matt
30 892 40 082 600

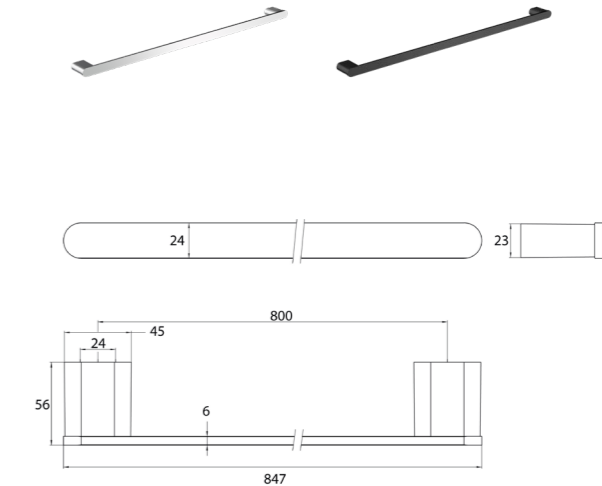


VÉO YUNA Badetuchhalter 800 mm

inklusive Befestigung

Chrom
30 892 40 000 800

Schwarz Matt
30 892 40 082 800

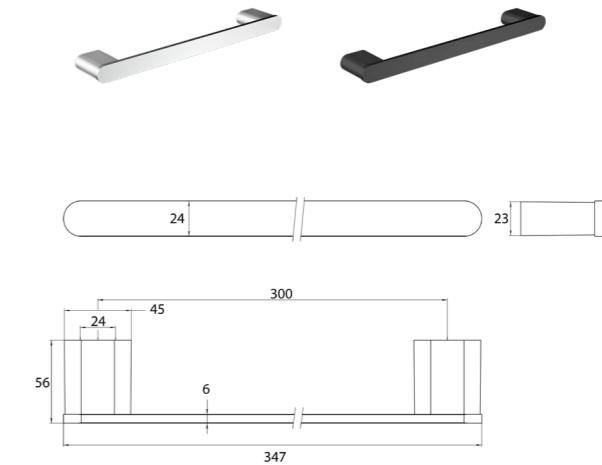


VÉO YUNA Wannengriff 300 mm

inklusive Befestigung

Chrom
30 892 50 000 000

Schwarz Matt
30 892 50 082 000

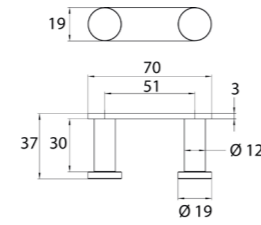


VÉO YUNA Doppelhaken

inklusive Befestigung

Chrom
30 892 71 000 000

Schwarz Matt
30 892 71 082 000

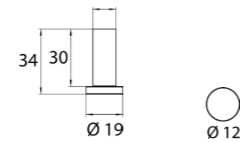


VÉO YUNA Haken, einzeln

inklusive Befestigung

Chrom
30 892 70 000 000

Schwarz Matt
30 892 70 082 000





Schlichte *Eleganz*



Die VÉO Badewannen aus hochwertigem Sanitäracryl sind als Einbauwannen, Vorwandmodelle sowie als freistehende Wannen in einer großen Auswahl an Formen und Größen erhältlich in Weiß Glanz. Auf Wunsch können Funktionen wie Stimmungslicht oder Whirlpool-Systeme hinzugefügt werden.



Die VÉO Duschwannen aus weiß glänzendem Mineralguss überzeugen mit ihrer schlanken Höhe von 35 mm. Es gibt sie in einer großen Auswahl an Formen und Größen, mit oder ohne Antirutschbeschichtung.



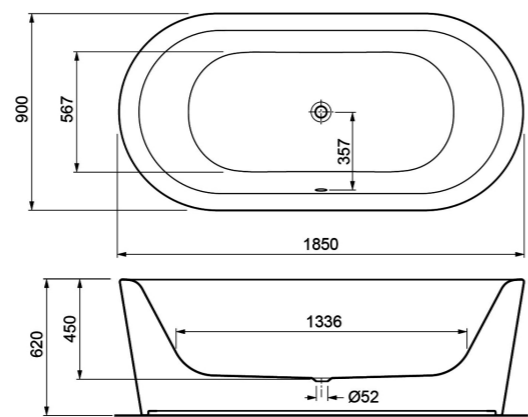
Das österreichische Unternehmen GKI stellt hochwertige wie formvollendete Bade- und Duschwannen her, die sich harmonisch in die Badezimmerumgebung einfügen.



VÉO Freistehwanne mit angeformter Schürze

1850 x 900 x 620 mm

Überlauf mittig, Weiß, Acrylwanne, mit vormontiertem Fußgestell



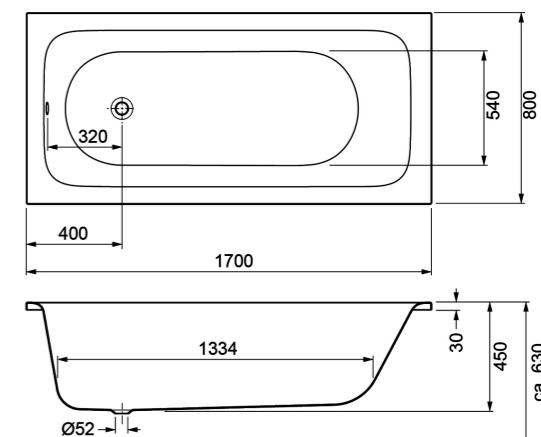
Wanne 30 030 05 040 185	Clean Pool 30 032 09 040 187
2 Power-LED 30 032 09 040 186	Whirlsystem Air 30 032 09 040 184
4 Power-LED 30 032 09 040 185	



VÉO Rechteckwanne mit Duschzone 1700 mm

1700 x 800 x 450 mm

Überlauf am Fußende, Weiß, Acrylwanne



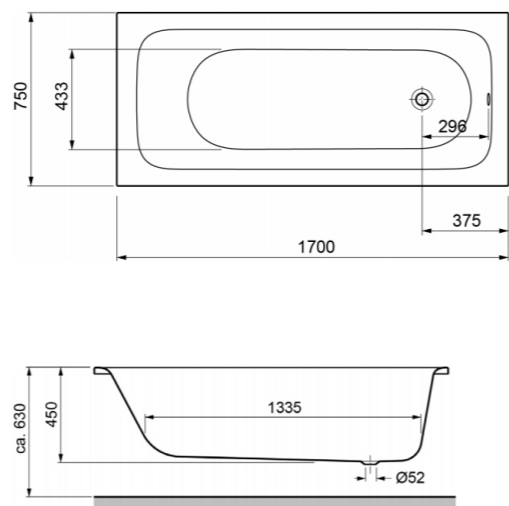
Wanne 30 030 00 040 170	Whirlsystem 1 Plus 30 032 00 040 171
2 Power-LED 30 032 00 040 176	Whirlsystem 2 Plus 30 032 00 040 172
4 Power-LED 30 032 00 040 175	Whirlsystem 3 Plus 30 032 00 040 173
Clean Pool 30 032 00 040 177	Whirlsystem Air 30 032 00 040 174



VÉO Körperformwanne 1700 mm

1700 x 750 x 450 mm

Überlauf am Fußende, Weiß, Acrylwanne



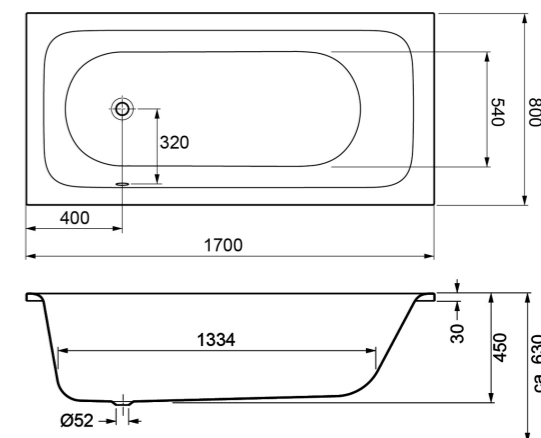
Wanne 30 030 08 040 170	Whirlsystem 1 Plus 30 032 16 040 171
2 Power-LED 31 030 16 040 176	Whirlsystem 2 Plus 30 032 16 040 172
4 Power-LED 30 032 16 040 175	Whirlsystem 3 Plus 30 032 16 040 173
Clean Pool 30 032 16 040 177	Whirlsystem Air 30 032 16 040 174



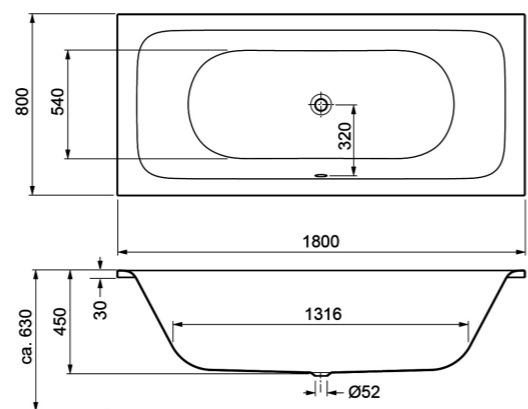
VÉO Rechteckwanne mit Duschzone Ausführung links / rechts 1700 mm

1700 x 800 x 450 mm

Weiß, Acrylwanne



Wanne links 30 030 00 040 171	Whirlsystem 1 Plus links 30 032 01 040 171	Wanne rechts 30 030 00 040 172	Whirlsystem 1 Plus rechts 30 032 02 040 171
2 Power-LED links 30 032 01 040 176	Whirlsystem 2 Plus links 30 032 01 040 172	2 Power-LED rechts 30 032 02 040 176	Whirlsystem 2 Plus rechts 30 032 02 040 172
4 Power-LED links 30 032 01 040 175	Whirlsystem 3 Plus links 30 032 01 040 173	4 Power-LED rechts 30 032 02 040 175	Whirlsystem 3 Plus rechts 30 032 02 040 173
Clean Pool links 30 032 01 040 177	Whirlsystem Air links 30 032 01 040 174	Clean Pool rechts 30 032 01 040 177	Whirlsystem Air rechts 30 032 02 040 174

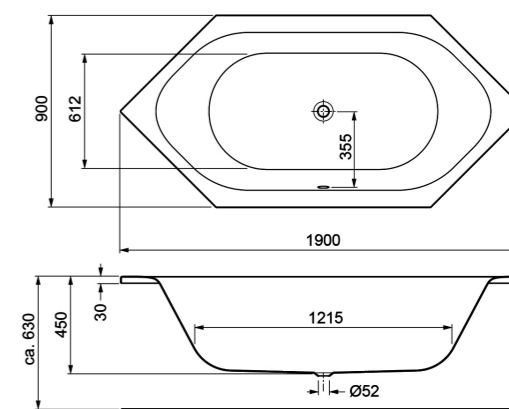


VÉO Rechteck-Mittelablaufwanne 1800 mm

1800 x 800 x 450 mm

Überlauf mittig, Weiß, Acrylwanne

Wanne 30 030 01 040 180	Whirlsystem 1 Plus 30 032 03 040 171
2 Power-LED 30 032 03 040 176	Whirlsystem 2 Plus 30 032 03 040 172
4 Power-LED 30 032 03 040 175	Whirlsystem 3 Plus 30 032 00 040 173
Clean Pool 30 032 03 040 177	Whirlsystem Air 30 032 00 040 174

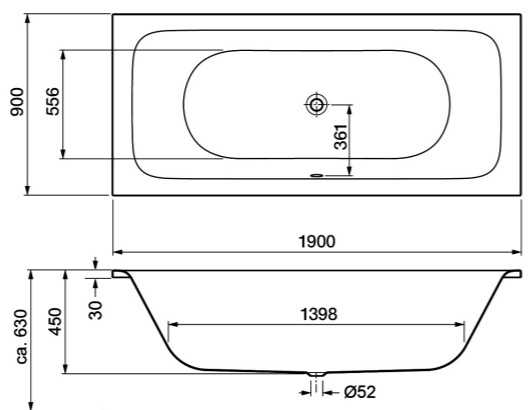


VÉO Sechseckwanne mit Mittelablauf

1900 x 900 x 450 mm

Überlauf mittig, Weiß, Acrylwanne

Wanne 30 030 03 040 191	Whirlsystem 1 Plus 30 032 06 040 171
2 Power-LED 30 032 06 040 176	Whirlsystem 2 Plus 30 032 06 040 172
4 Power-LED 30 032 06 040 175	Whirlsystem 3 Plus 30 032 06 040 173
Clean Pool 30 032 06 040 177	Whirlsystem Air 30 032 06 040 174

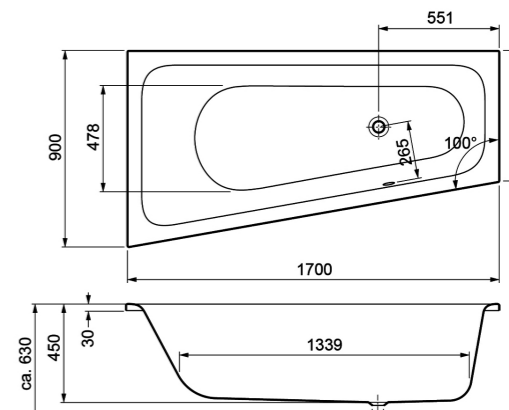


VÉO Rechteck-Mittelablaufwanne 1900 mm

1900 x 900 x 450 mm

Überlauf mittig, Weiß, Acrylwanne

Wanne 30 030 01 040 190	Whirlsystem 1 Plus 30 032 03 040 191
2 Power-LED 30 032 03 040 196	Whirlsystem 2 Plus 30 032 03 040 192
4 Power-LED 30 032 03 040 195	Whirlsystem 3 Plus 30 032 03 040 193
Clean Pool 30 032 03 040 197	Whirlsystem Air 30 032 03 040 194

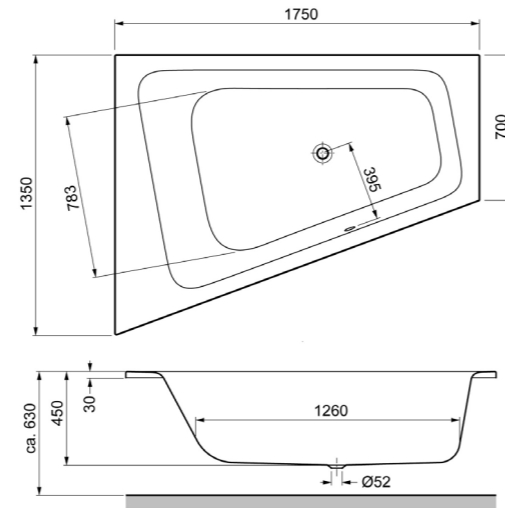


VÉO Eckwanne 1700 mm, Ausführung links / rechts

1700 x 900/600 mm

Weiß, Acrylwanne

Wanne links 30 030 04 040 171	Whirlsystem 1 Plus links 30 032 07 040 171	Wanne rechts 30 030 04 040 172	Whirlsystem 1 Plus rechts 30 032 08 040 171
2 Power-LED links 30 032 07 040 176	Whirlsystem 2 Plus links 30 032 07 040 172	2 Power-LED rechts 30 032 08 040 176	Whirlsystem 2 Plus rechts 30 032 08 040 172
4 Power-LED links 30 032 07 040 175	Whirlsystem 3 Plus links 30 032 07 040 173	4 Power-LED rechts 30 032 08 040 175	Whirlsystem 3 Plus rechts 30 032 08 040 173
Clean Pool links 30 032 08 040 177	Whirlsystem Air links 30 032 07 040 174	Clean Pool rechts 30 032 07 040 177	Whirlsystem Air rechts 30 032 08 040 174

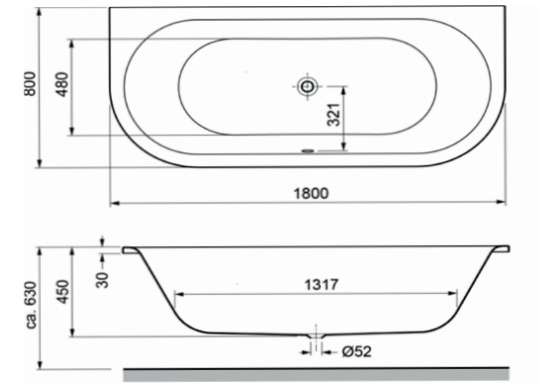


VÉO Eckwanne 1750 mm, Ausführung links / rechts

1750 x 1350/700 mm

Weiß, Acrylwanne

Wanne links 30 030 09 040 175	Whirlsystem 1 Plus links 30 032 18 040 171	Wanne rechts 30 030 09 040 176	Whirlsystem 1 Plus rechts 30 032 17 040 171
2 Power-LED links 30 032 18 040 176	Whirlsystem 2 Plus links 30 032 18 040 172	2 Power-LED rechts 30 032 17 040 176	Whirlsystem 2 Plus rechts 30 032 17 040 172
4 Power-LED links 30 032 18 040 175	Whirlsystem 3 Plus links 30 032 18 040 173	4 Power-LED rechts 30 032 17 040 175	Whirlsystem 3 Plus rechts 30 032 17 040 173
Clean Pool links 30 032 17 040 177	Whirlsystem Air links 30 032 18 040 174	Clean Pool rechts 30 032 18 040 177	Whirlsystem Air rechts 30 032 17 040 174

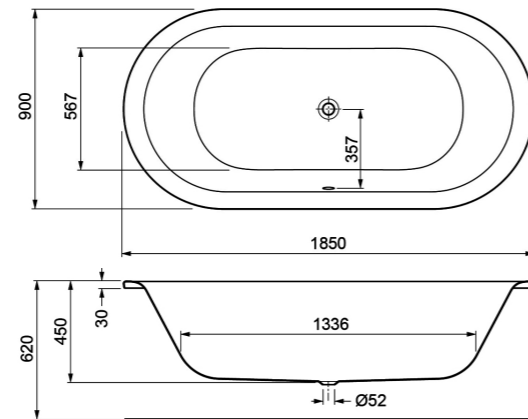


VÉO Vorwand-Mittelablaufwanne , Einbau Mitte

1800 x 800 x 450 mm

Überlauf mittig, Weiß, Acrylwanne, ohne FüÙe

Wanne 30 030 06 040 180	Whirlsystem 1 Plus 30 032 13 040 181
2 Power-LED 30 032 13 040 186	Whirlsystem 2 Plus 30 032 13 040 182
4 Power-LED 30 032 13 040 185	Whirlsystem 3 Plus 30 032 13 040 183
Clean Pool 30 032 13 040 187	Whirlsystem Air 30 032 13 040 184

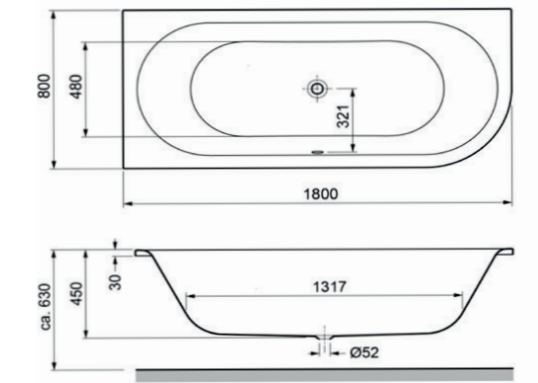


VÉO Oval-Mittelablaufwanne

1850 x 900 x 450 mm

Überlauf mittig, Weiß, Acrylwanne

Wanne 30 030 02 040 185	Whirlsystem 1 Plus 30 032 04 040 171
2 Power-LED 30 032 04 040 176	Whirlsystem 2 Plus 30 032 04 040 172
4 Power-LED 30 032 04 040 175	Whirlsystem 3 Plus 30 032 04 040 173
Clean Pool 30 032 04 040 177	Whirlsystem Air 30 032 04 040 174



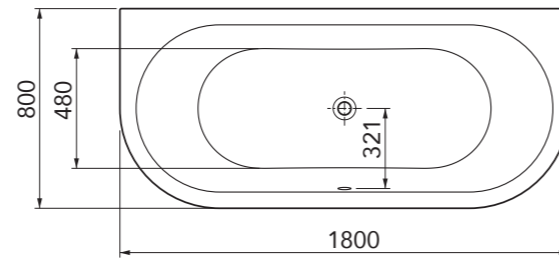
VÉO Vorwand-Mittelablaufwanne, Einbau links / rechts

1800 x 800 x 450 mm

Weiß, Acrylwanne

Wanne links 30 030 06 040 181	Whirlsystem 1 Plus links 30 032 14 040 181	Wanne rechts 30 030 06 040 182	Whirlsystem 1 Plus rechts 30 032 15 040 181
2 Power-LED links 30 032 14 040 186	Whirlsystem 2 Plus links 30 032 14 040 182	2 Power-LED rechts 30 032 15 040 186	Whirlsystem 2 Plus rechts 30 032 15 040 182
4 Power-LED links 30 032 14 040 185	Whirlsystem 3 Plus links 30 032 14 040 183	4 Power-LED rechts 30 032 15 040 185	Whirlsystem 3 Plus rechts 30 032 15 040 183
Clean Pool links 30 032 14 040 187	Whirlsystem Air links 30 032 14 040 184	Clean Pool rechts 30 032 15 040 187	Whirlsystem Air rechts 30 032 15 040 184

BADEWANNEN

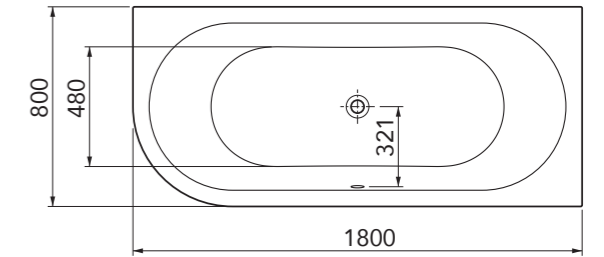


VÉO Vorwand-Mittelablaufwanne mit angeformter Schürze

1800 x 800 x 620 mm

Einbau Mitte, Weiß, Acryl, mit vormontiertem Fußgestell

Wanne	Clean Pool
30 030 07 040 180	30 032 10 040 187
2 Power-LED	Whirlsystem Air
30 032 10 040 186	30 032 10 040 184
4 Power-LED	
30 032 10 040 185	



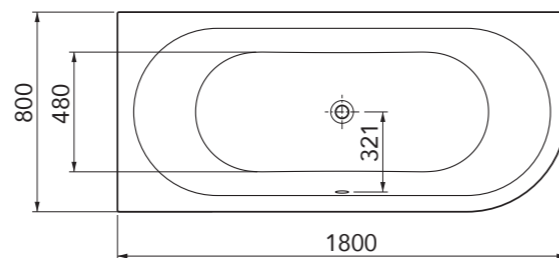
Vorwand-Mittelablaufwanne mit angeformter Schürze

1800 x 800 x 620 mm

Einbau rechts, Rundung links, Weiß, Acrylwanne, mit vormontiertem Fußgestell

Wanne	Clean Pool
30 030 07 040 181	30 032 11 040 187
2 Power-LED	Whirlsystem Air
30 032 11 040 186	30 032 11 040 184
4 Power-LED	
30 032 11 040 185	

BADEWANNEN ZUBEHÖR



VÉO Vorwand-Mittelablaufwanne mit angeformter Schürze

1800 x 800 x 620 mm

Einbau links, Rundung rechts, Weiß, Acrylwanne, mit vormontiertem Fußgestell

Wanne	Clean Pool
30 030 07 040 181	30 032 11 040 187
2 Power-LED	Whirlsystem Air
30 032 11 040 186	30 032 11 040 184
4 Power-LED	
30 032 11 040 185	

VÉO Wannenträger für Rechteckwanne mit Duschkzone

1700 x 800 x 450 mm

nicht für Wannen mit Whirlsystem

Artikel Nr.:
30 092 00 170 080

VÉO Wannenträger für Rechteck-Mittelablaufwanne 1800 mm

1800 x 800 x 450 mm

nicht für Wannen mit Whirlsystem

Artikel Nr.:
30 092 00 180 080

VÉO Wannenträger für Rechteckwanne Mittelablauf 1900 mm

1900 x 900 x 450 mm

nicht für Wannen mit Whirlsystem

Artikel Nr.:
30 092 00 170 090

VÉO Wannenträger für Sechseckwanne

1900 x 900 x 450 mm

nicht für Wannen mit Whirlsystem

Artikel Nr.:
30 092 02 190 090

VÉO Wannenträger Eckwanne 1700 mm

1700 x 900/600 mm

nicht für Wannen mit Whirlsystem

Ausführung links
30 092 03 170 090

Ausführung rechts
30 092 03 170 091

**VÉO Wannenträger Oval-
Mittelablaufwanne**

1850 x 900 x 450 mm

nicht für Wannen mit Whirlsystem

Artikel Nr.:
30 092 01 185 090

**VÉO Wannenträger Vorwand-
Mittelablaufwanne**

1800 x 800 x 450 mm

nicht für Wannen mit Whirlsystem

Artikel Nr.:
30 092 04 180 081

VÉO Wannenträger Eckwanne 1750 mm

1750 x 1350/700 mm

nicht für Wannen mit Whirlsystem

Ausführung links
30 092 03 175 135

Ausführung rechts
30 092 03 175 136

**VÉO Wannenträger Vorwand-
Mittelablaufwanne**

1800 x 800 x 450 mm

nicht für Wannen mit Whirlsystem

Artikel Nr.:
30 092 04 180 080

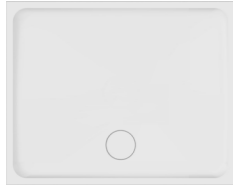
**VÉO Wannenträger Vorwand-
Mittelablaufwanne**

1800 x 800 x 450 mm

nicht für Wannen mit Whirlsystem

Artikel Nr.:
30 092 04 180 082



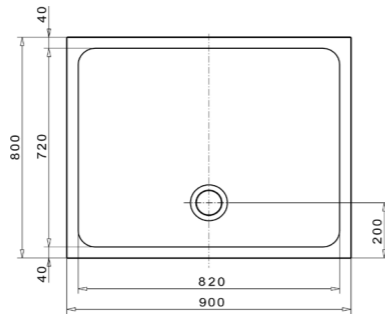


VÉO Mineralguss-Duschwanne Rechteck 90/80

Abmessungen:
900 x 800 x 35 mm

ohne Beschichtung
30 031 00 040 098

mit Antirutsch-Beschichtung
30 031 00 041 098

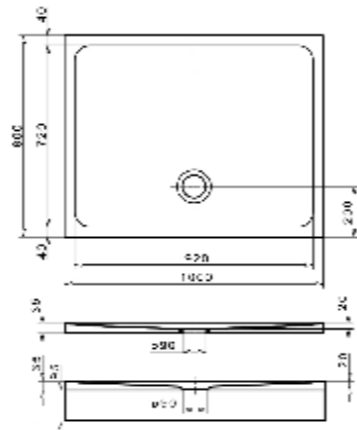


VÉO Mineralguss-Duschwanne Rechteck 100/80

Abmessungen:
1000 x 800 x 35 mm

ohne Beschichtung
30 031 00 040 108

mit Antirutsch-Beschichtung
30 031 00 041 108

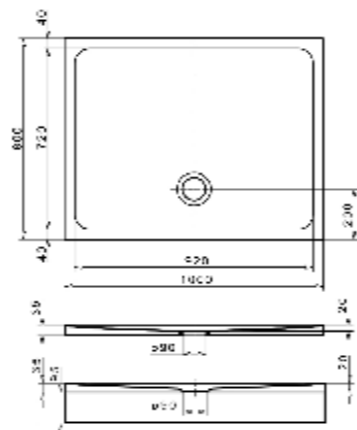


VÉO Mineralguss-Duschwanne Rechteck 100/90

Abmessungen:
1000 x 900 x 35 mm

ohne Beschichtung
30 031 00 040 109

mit Antirutsch-Beschichtung
30 031 00 041 109

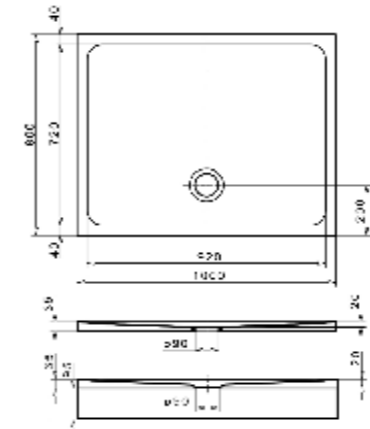


VÉO Mineralguss-Duschwanne Rechteck 110/90

Abmessungen:
1100 x 900 x 35 mm

ohne Beschichtung
30 031 00 040 119

mit Antirutsch-Beschichtung
30 031 00 041 119

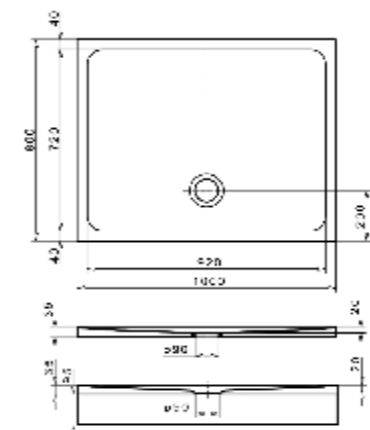


VÉO Mineralguss-Duschwanne Rechteck 120/80

Abmessungen:
1200 x 800 x 35 mm

ohne Beschichtung
30 031 00 040 128

mit Antirutsch-Beschichtung
30 031 00 041 128

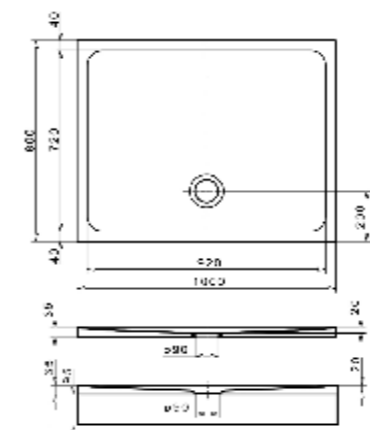


VÉO Mineralguss-Duschwanne Rechteck 120/90

Abmessungen:
1200 x 900 x 35 mm

ohne Beschichtung
30 031 00 040 129

mit Antirutsch-Beschichtung
30 031 00 041 129



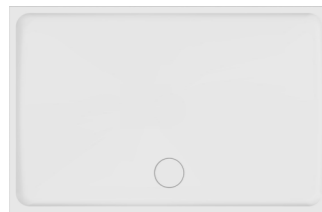
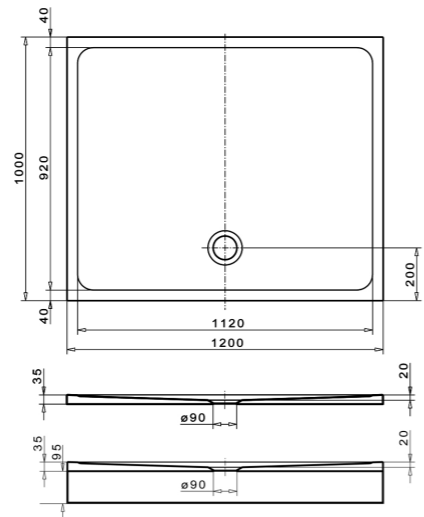


VÉO Mineralguss-Duschwanne Rechteck 120/100

Abmessungen:
1200 x 1000 x 35 mm

ohne Beschichtung
30 031 00 040 121

mit Antirutsch-Beschichtung
30 031 00 041 121

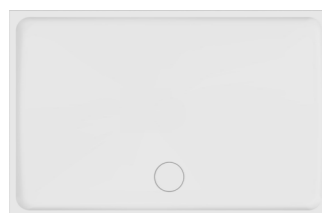
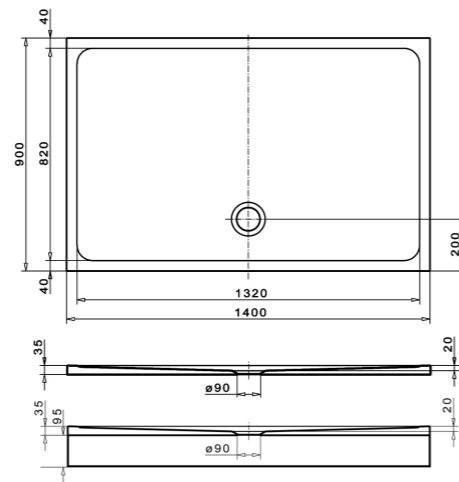


VÉO Mineralguss-Duschwanne Rechteck 140/90

Abmessungen:
1400 x 900 x 35 mm

ohne Beschichtung
30 031 00 040 149

mit Antirutsch-Beschichtung
30 031 00 041 149

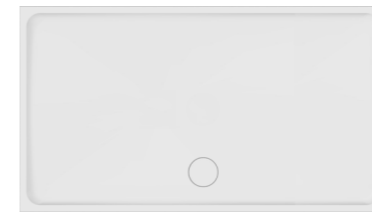
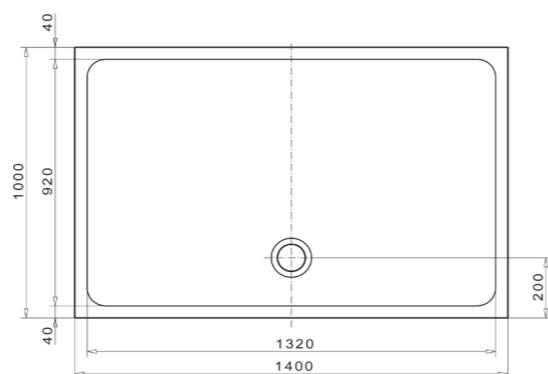


VÉO Mineralguss-Duschwanne Rechteck 140/100

Abmessungen:
1400 x 1000 x 35 mm

ohne Beschichtung
30 310 00 040 141

mit Antirutsch-Beschichtung
30 031 00 041 141

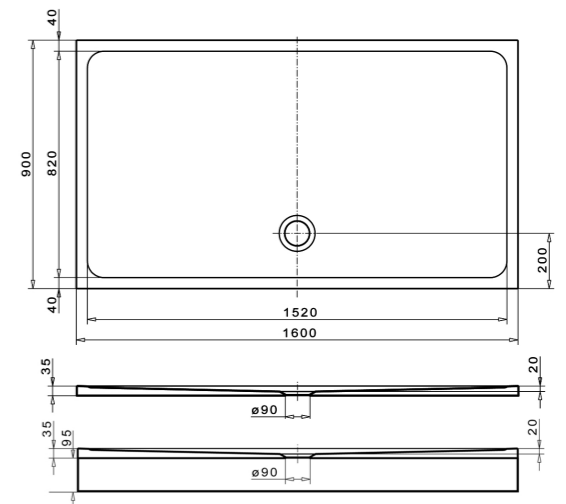


VÉO Mineralguss-Duschwanne Rechteck 160/90

Abmessungen:
1600 x 900 x 35 mm

ohne Beschichtung
30 031 00 040 169

mit Antirutsch-Beschichtung
30 031 00 041 169

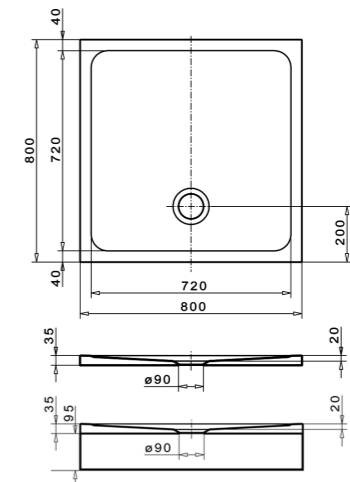


VÉO Mineralguss-Duschwanne Quadrat 80/80

Abmessungen:
800 x 800 x 35 mm

ohne Beschichtung
30 031 00 040 080

mit Antirutsch-Beschichtung
30 031 00 041 080

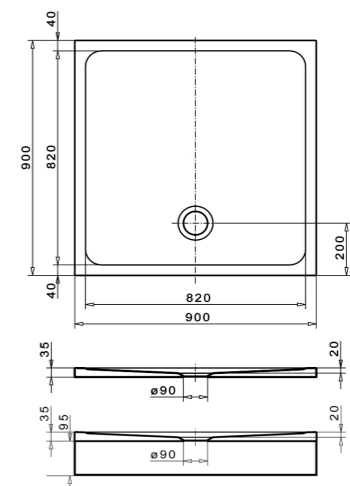


VÉO Mineralguss-Duschwanne Quadrat 90/90

Abmessungen:
900 x 900 x 35 mm

ohne Beschichtung
30 031 00 040 090

mit Antirutsch-Beschichtung
30 031 00 041 090



DUSCHWANNEN

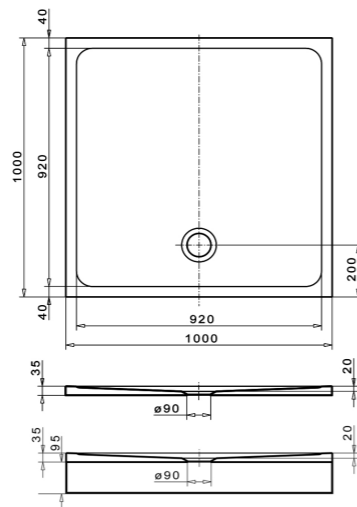


VÉO Mineralguss-Duschwanne Quadrat 100/100

Abmessungen:
1000 x 1000 x 35 mm

ohne Beschichtung
30 031 00 040 100

mit Antirutsch-Beschichtung
30 031 00 041 100





Exklusive und variable *Duschkabinen*



Mit zahlreichen Variationen von Türen und Seitenteilen ohne Querverbinder lässt sich für jede Badsituation die perfekte Lösung finden.



Die VÉO Duschkabinen sind für klassische Duschtassen ebenso einsetzbar wie für bodenbündige Varianten. Ihr silikonfreier Wandanschluss sorgt für eine einfache Reinigung und hohe Lebensdauer.



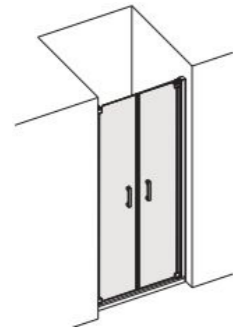
Erhältlich sind die VÉO Duschkabinen mit oder ohne „HighGlass“ Beschichtung. Die extra glatte Glasveredelung „HighGlass“ reduziert die Oberflächenhaftung der Kalkablagerungen, und den Reinigungsaufwand für die Glaselemente.



Die Komponenten und Scharniere der VÉO Duschkabinen sind vormontiert. Durch die stufenlose, unsichtbare Feineinstellung können die Elemente einfach montiert und bei Bedarf nachgestellt werden.



Provex ist ein Unternehmen in Südtirol, das den hohen Anspruch an italienisches Design mit hochfunktionellen Duschkabinen einlöst.

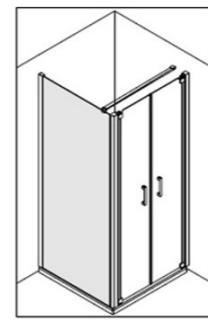


VÉO Pendeltür JP 2-teilig

Profil Brillant Glänzend oder Schwarz Matt, Klarglas, Standardhöhe 2000 mm, mit Glas-Veredelung oder ohne Glas-Veredelung. Sonderanfertigung auf Wunsch möglich.

- 30 170 06 090 070 700 x 2000 mm, Profil Brillant Glänzend
- 30 170 06 090 075 750 x 2000 mm, Profil Brillant Glänzend
- 30 170 06 090 080 800 x 2000 mm, Profil Brillant Glänzend
- 30 170 06 090 090 900 x 2000 mm, Profil Brillant Glänzend
- 30 170 06 090 100 1000 x 2000 mm, Profil Brillant Glänzend
- 30 170 06 090 120 1200 x 2000 mm, Profil Brillant Glänzend
- 30 170 06 095 070 700 x 2000 mm, Profil Brillant Glänzend, mit HighGlas
- 30 170 06 095 075 750 x 2000 mm, Profil Brillant Glänzend, mit HighGlas
- 30 170 06 095 080 800 x 2000 mm, Profil Brillant Glänzend, mit HighGlas
- 30 170 06 095 090 900 x 2000 mm, Profil Brillant Glänzend, mit HighGlas
- 30 170 06 095 100 1000 x 2000 mm, Profil Brillant Glänzend, mit HighGlas
- 30 170 06 095 120 1200 x 2000 mm, Profil Brillant Glänzend, mit HighGlas
- 30 170 06 080 070 700 x 2000 mm, Profil Schwarz Matt
- 30 170 06 080 075 750 x 2000 mm, Profil Schwarz Matt
- 30 170 06 080 080 800 x 2000 mm, Profil Schwarz Matt
- 30 170 06 080 090 900 x 2000 mm, Profil Schwarz Matt
- 30 170 06 080 100 1000 x 2000 mm, Profil Schwarz Matt
- 30 170 06 080 120 1200 x 2000 mm, Profil Schwarz Matt
- 30 170 06 085 070 700 x 2000 mm, Profil Schwarz Matt, mit HighGlas
- 30 170 06 085 075 750 x 2000 mm, Profil Schwarz Matt, mit HighGlas
- 30 170 06 085 080 800 x 2000 mm, Profil Schwarz Matt, mit HighGlas
- 30 170 06 085 090 900 x 2000 mm, Profil Schwarz Matt, mit HighGlas
- 30 170 06 085 100 1000 x 2000 mm, Profil Schwarz Matt, mit HighGlas
- 30 170 06 085 120 1200 x 2000 mm, Profil Schwarz Matt, mit HighGlas

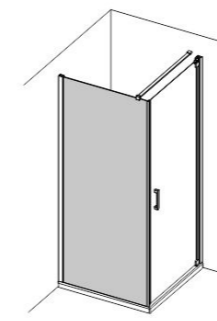
Duschtüren für Seitenwände



VÉO Seitenwand für Pendeltür 2-tlg., JW

Profil Brillant Glänzend oder Schwarz Matt, Klarglas, Standardhöhe 2000 mm, mit Glas-Veredelung oder ohne Glas-Veredelung. Sonderanfertigung auf Wunsch möglich.

- 30 170 10 090 070 700 x 2000 mm, Profil Brillant Glänzend
- 30 170 10 090 075 750 x 2000 mm, Profil Brillant Glänzend
- 30 170 10 090 080 800 x 2000 mm, Profil Brillant Glänzend
- 30 170 10 090 082 835 x 2000 mm, Profil Brillant Glänzend
- 30 170 10 090 090 900 x 2000 mm, Profil Brillant Glänzend
- 30 170 10 090 092 935 x 2000 mm, Profil Brillant Glänzend
- 30 170 10 090 100 1000 x 2000 mm, Profil Brillant Glänzend
- 30 170 10 090 102 1035 x 2000 mm, Profil Brillant Glänzend
- 30 170 10 095 070 700 x 2000 mm, Profil Brillant Glänzend, mit HighGlas
- 30 170 10 095 075 750 x 2000 mm, Profil Brillant Glänzend, mit HighGlas
- 30 170 10 095 080 800 x 2000 mm, Profil Brillant Glänzend, mit HighGlas
- 30 170 10 095 082 835 x 2000 mm, Profil Brillant Glänzend, mit HighGlas
- 30 170 10 095 090 900 x 2000 mm, Profil Brillant Glänzend, mit HighGlas
- 30 170 10 095 092 935 x 2000 mm, Profil Brillant Glänzend, mit HighGlas
- 30 170 10 095 100 1000 x 2000 mm, Profil Brillant Glänzend, mit HighGlas
- 30 170 10 095 102 1035 x 2000 mm, Profil Brillant Glänzend, mit HighGlas
- 30 170 00 090 010 700-1000 x 1800 mm, Profil Brillant Glänzend
- 30 170 00 095 010 700-1000 x 1800 mm, Profil Brillant Glänzend, mit HighGlas
- 30 170 00 080 010 700-1000x1800 mm, Profil Schwarz Matt
- 30 170 00 085 010 700-1000x1800 mm, Profil Schwarz Matt, mit HighGlas
- 30 170 10 080 070 700 x 2000 mm, Profil Schwarz Matt
- 30 170 10 080 075 750 x 2000 mm, Profil Schwarz Matt
- 30 170 10 080 080 800 x 2000 mm, Profil Schwarz Matt
- 30 170 10 080 082 835 x 2000 mm, Profil Schwarz Matt
- 30 170 10 080 090 900 x 2000 mm, Profil Schwarz Matt
- 30 170 10 080 092 935 x 2000 mm, Profil Schwarz Matt
- 30 170 10 080 100 1000 x 2000 mm, Profil Schwarz Matt
- 30 170 10 080 102 1035 x 2000 mm, Profil Schwarz Matt
- 30 170 10 085 070 700 x 2000 mm, Profil Schwarz Matt, mit HighGlas
- 30 170 10 085 075 750 x 2000 mm, Profil Schwarz Matt, mit HighGlas
- 30 170 10 085 080 800 x 2000 mm, Profil Schwarz Matt, mit HighGlas
- 30 170 10 085 082 835 x 2000 mm, Profil Schwarz Matt, mit HighGlas
- 30 170 10 085 090 900 x 2000 mm, Profil Schwarz Matt, mit HighGlas
- 30 170 10 085 092 935 x 2000 mm, Profil Schwarz Matt, mit HighGlas
- 30 170 10 085 100 1000 x 2000 mm, Profil Schwarz Matt, mit HighGlas
- 30 170 10 085 102 1035 x 2000 mm, Profil Schwarz Matt, mit HighGlas

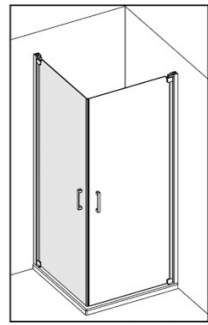


VÉO Pendeltür JT für Seitenwand, 1-teilig

Profil Brillant Glänzend oder Schwarz Matt, Klarglas, Standardhöhe 2000 mm. Mit Glas-Veredelung oder ohne Glas-Veredelung. Sonderanfertigung auf Wunsch möglich.

- 30 170 07 090 070 700 x 2000 mm, Profil Brillant Glänzend
- 30 170 07 090 075 750 x 2000 mm, Profil Brillant Glänzend
- 30 170 07 090 080 800 x 2000 mm, Profil Brillant Glänzend
- 30 170 07 090 082 835 x 2000 mm, Profil Brillant Glänzend
- 30 170 07 090 090 900 x 2000 mm, Profil Brillant Glänzend
- 30 170 07 090 092 935 x 2000 mm, Profil Brillant Glänzend
- 30 170 07 090 100 1000 x 2000 mm, Profil Brillant Glänzend
- 30 170 07 090 102 1035 x 2000 mm, Profil Brillant Glänzend
- 30 170 07 095 070 700 x 2000 mm, Profil Brillant Glänzend, mit HighGlas
- 30 170 07 095 075 750 x 2000 mm, Profil Brillant Glänzend mit HighGlas
- 30 170 07 095 080 800 x 2000 mm, Profil Brillant Glänzend, mit HighGlas
- 30 170 07 095 082 835 x 2000 mm, Profil Brillant Glänzend, mit HighGlas
- 30 170 07 095 090 900 x 2000 mm, Profil Brillant Glänzend, mit HighGlas
- 30 170 07 095 092 935 x 2000 mm, Profil Brillant Glänzend, mit HighGlas
- 30 170 07 095 100 1000 x 2000 mm, Profil Brillant Glänzend, mit HighGlas
- 30 170 07 095 102 1035 x 2000 mm, Profil Brillant Glänzend, mit HighGlas
- 30 170 07 095 071 700 x 2000 mm, Profil Brillant Glänzend, mit HighGlas
- 30 170 07 095 076 750 x 2000 mm, Profil Brillant Glänzend, mit HighGlas
- 30 170 07 095 081 800 x 2000 mm, Profil Brillant Glänzend, mit HighGlas
- 30 170 07 095 083 835 x 2000 mm, Profil Brillant Glänzend, mit HighGlas
- 30 170 07 095 091 900 x 2000 mm, Profil Brillant Glänzend, mit HighGlas
- 30 170 07 095 093 935 x 2000 mm, Profil Brillant Glänzend, mit HighGlas
- 30 170 07 095 101 1000 x 2000 mm, Profil Brillant Glänzend, mit HighGlas
- 30 170 07 095 103 1035 x 2000 mm, Profil Brillant Glänzend, mit HighGlas
- 30 170 07 080 070 700 x 2000 mm, Profil Schwarz Matt
- 30 170 07 080 075 750 x 2000 mm, Profil Schwarz Matt
- 30 170 07 080 080 800 x 2000 mm, Profil Schwarz Matt
- 30 170 07 080 082 835 x 2000 mm, Profil Schwarz Matt
- 30 170 07 080 090 900 x 2000 mm, Profil Schwarz Matt
- 30 170 07 080 092 935 x 2000 mm, Profil Schwarz Matt
- 30 170 07 080 100 1000 x 2000 mm, Profil Schwarz Matt
- 30 170 07 080 102 1035 x 2000 mm, Profil Schwarz Matt
- 30 170 07 085 070 700 x 2000 mm, Profil Schwarz Matt, mit HighGlas
- 30 170 07 085 075 750 x 2000 mm, Profil Schwarz Matt, mit HighGlas
- 30 170 07 085 080 800 x 2000 mm, Profil Schwarz Matt, mit HighGlas
- 30 170 07 085 082 835 x 2000 mm, Profil Schwarz Matt, mit HighGlas
- 30 170 07 085 090 900 x 2000 mm, Profil Schwarz Matt, mit HighGlas
- 30 170 07 085 092 935 x 2000 mm, Profil Schwarz Matt, mit HighGlas
- 30 170 07 085 100 1000 x 2000 mm, Profil Schwarz Matt, mit HighGlas
- 30 170 07 085 102 1035 x 2000 mm, Profil Schwarz Matt, mit HighGlas

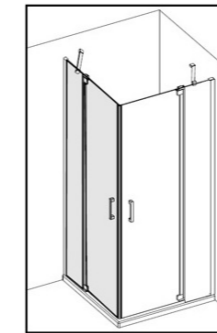
Eckeingangsduschen



VÉO Eckeingang Pendeltür -HT- JE

Profil Brillant Glänzend oder Schwarz Matt, Klarglas, Standardhöhe 2000 mm, mit Glas-Veredelung oder ohne Glas-Veredelung. Sonderanfertigung auf Wunsch möglich.

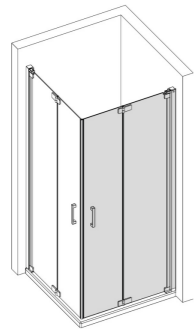
- | | |
|-------------------|--|
| 30 170 01 090 070 | 700 x 2000 mm, Profil Brillant Glänzend |
| 30 170 01 090 075 | 750 x 2000 mm, Profil Brillant Glänzend |
| 30 170 01 090 080 | 800 x 2000 mm, Profil Brillant Glänzend |
| 30 170 01 090 082 | 835 x 2000 mm, Profil Brillant Glänzend |
| 30 170 01 090 090 | 900 x 2000 mm, Profil Brillant Glänzend |
| 30 170 01 090 092 | 935 x 2000 mm, Profil Brillant Glänzend |
| 30 170 01 090 100 | 1000 x 2000 mm, Profil Brillant Glänzend |
| 30 170 01 090 102 | 1035 x 2000 mm, Profil Brillant Glänzend |
| 30 170 01 095 070 | 700 x 2000 mm, Profil Brillant Glänzend, mit HighGlas |
| 30 170 01 095 075 | 750 x 2000 mm, Profil Brillant Glänzend, mit HighGlas |
| 30 170 01 095 080 | 800 x 2000 mm, Profil Brillant Glänzend, mit HighGlas |
| 30 170 01 095 082 | 835 x 2000 mm, Profil Brillant Glänzend, mit HighGlas |
| 30 170 01 095 090 | 900 x 2000 mm, Profil Brillant Glänzend, mit HighGlas |
| 30 170 01 095 092 | 935 x 2000 mm, Profil Brillant Glänzend, mit HighGlas |
| 30 170 01 095 100 | 1000 x 2000 mm, Profil Brillant Glänzend, mit HighGlas |
| 30 170 01 095 102 | 1035 x 2000 mm, Profil Brillant Glänzend, mit HighGlas |
| 30 170 01 095 071 | 700 x 2000 mm, Profil Brillant Glänzend, mit HighGlas |
| 30 170 01 095 076 | 750 x 2000 mm, Profil Brillant Glänzend, mit HighGlas |
| 30 170 01 095 081 | 800 x 2000 mm, Profil Brillant Glänzend, mit HighGlas |
| 30 170 01 095 083 | 835 x 2000 mm, Profil Brillant Glänzend, mit HighGlas |
| 30 170 01 095 091 | 900 x 2000 mm, Profil Brillant Glänzend, mit HighGlas |
| 30 170 01 095 093 | 935 x 2000 mm, Profil Brillant Glänzend, mit HighGlas |
| 30 170 01 095 101 | 1000 x 2000 mm, Profil Brillant Glänzend, mit HighGlas |
| 30 170 01 095 103 | 1035 x 2000 mm, Profil Brillant Glänzend, mit HighGlas |
| 30 170 01 080 070 | 700 x 2000 mm, Profil Schwarz Matt |
| 30 170 01 080 075 | 750 x 2000 mm, Profil Schwarz Matt |
| 30 170 01 080 080 | 800 x 2000 mm, Profil Schwarz Matt |
| 30 170 01 080 082 | 835x2000 mm, Profil Schwarz Matt |
| 30 170 01 080 090 | 900 x 2000 mm, Profil Schwarz Matt |
| 30 170 01 080 092 | 935x2000 mm, Profil Schwarz Matt |
| 30 170 01 080 100 | 1000 x 2000 mm, Profil Schwarz Matt |
| 30 170 01 080 102 | 1035x2000 mm, Profil Schwarz Matt |
| 30 170 01 085 070 | 700 x 2000 mm, Profil Schwarz Matt, mit HighGlass |
| 30 170 01 085 075 | 750 x 2000 mm, Profil Schwarz Matt, mit HighGlass |
| 30 170 01 085 080 | 800 x 2000 mm, Profil Schwarz Matt, mit HighGlass |
| 30 170 01 085 082 | 835x2000 mm, Profil Schwarz Matt, mit HighGlass |
| 30 170 01 085 090 | 900 x 2000 mm, Profil Schwarz Matt, mit HighGlass |
| 30 170 01 085 092 | 935x2000 mm, Profil Schwarz Matt, mit HighGlass |
| 30 170 01 085 100 | 1000 x 2000 mm, Profil Schwarz Matt, mit HighGlass |



VÉO Eckeingang Pendeltür mit FF-HT- JE

Profil Brillant Glänzend oder Schwarz Matt, Klarglas, Standardhöhe 2000 mm. Sonderanfertigung auf Wunsch möglich.

- | | |
|-------------------|--|
| 30 170 02 090 070 | 700 x 2000 mm, Profil Brillant Glänzend |
| 30 170 02 090 075 | 750 x 2000 mm, Profil Brillant Glänzend |
| 30 170 02 090 080 | 800 x 2000 mm, Profil Brillant Glänzend |
| 30 170 02 090 090 | 900 x 2000 mm, Profil Brillant Glänzend |
| 30 170 02 090 100 | 1000 x 2000 mm, Profil Brillant Glänzend |
| 30 170 02 090 110 | 1100 x 2000 mm, Profil Brillant Glänzend |
| 30 170 02 090 120 | 1200 x 2000 mm, Profil Brillant Glänzend |
| 30 170 02 095 070 | 700 x 2000 mm, Profil Brillant Glänzend, mit HighGlas |
| 30 170 02 095 075 | 750 x 2000 mm, Profil Brillant Glänzend, mit HighGlas |
| 30 170 02 095 080 | 800 x 2000 mm, Profil Brillant Glänzend, mit HighGlas |
| 30 170 02 095 090 | 900 x 2000 mm, Profil Brillant Glänzend, mit HighGlas |
| 30 170 02 095 100 | 1000 x 2000 mm, Profil Brillant Glänzend, mit HighGlas |
| 30 170 02 095 110 | 1100 x 2000 mm, Profil Brillant Glänzend, mit HighGlas |
| 30 170 02 095 120 | 1200 x 2000 mm, Profil Brillant Glänzend, mit HighGlas |
| 30 170 02 095 071 | 700 x 2000 mm, Profil Brillant Glänzend, mit HighGlas |
| 30 170 02 095 076 | 750 x 2000 mm, Profil Brillant Glänzend, mit HighGlas |
| 30 170 02 095 081 | 800 x 2000 mm, Profil Brillant Glänzend, mit HighGlas |
| 30 170 02 095 091 | 900 x 2000 mm, Profil Brillant Glänzend, mit HighGlas |
| 30 170 02 095 101 | 1000 x 2000 mm, Profil Brillant Glänzend, mit HighGlas |
| 30 170 02 095 111 | 1100 x 2000 mm, Profil Brillant Glänzend, mit HighGlas |
| 30 170 02 095 121 | 1200 x 2000 mm, Profil Brillant Glänzend, mit HighGlas |
| 30 170 02 080 070 | 700 x 2000 mm, Profil Schwarz Matt |
| 30 170 02 080 075 | 750 x 2000 mm, Profil Schwarz Matt |
| 30 170 02 080 080 | 800 x 2000 mm, Profil Schwarz Matt |
| 30 170 02 080 090 | 900 x 2000 mm, Profil Schwarz Matt |
| 30 170 02 080 100 | 1000 x 2000 mm, Profil Schwarz Matt |
| 30 170 02 080 110 | 1100 x 2000 mm, Profil Schwarz Matt |
| 30 170 02 080 120 | 1200 x 2000 mm, Profil Schwarz Matt |
| 30 170 02 085 070 | 700 x 2000 mm, Profil Schwarz Matt, mit HighGlass |
| 30 170 02 085 075 | 750 x 2000 mm, Profil Schwarz Matt, mit HighGlass |
| 30 170 02 085 080 | 800 x 2000 mm, Profil Schwarz Matt, mit HighGlass |
| 30 170 02 085 090 | 900 x 2000 mm, Profil Schwarz Matt, mit HighGlass |
| 30 170 02 085 100 | 1000 x 2000 mm, Profil Schwarz Matt, mit HighGlass |
| 30 170 02 085 110 | 1100 x 2000 mm, Profil Schwarz Matt, mit HighGlass |
| 30 170 02 085 120 | 1200 x 2000 mm, Profil Schwarz Matt, mit HighGlass |
| 30 170 02 085 071 | 700 x 2000 mm, Profil Schwarz Matt, mit HighGlass |
| 30 170 02 085 076 | 750 x 2000 mm, Profil Schwarz Matt, mit HighGlass |
| 30 170 02 085 081 | 800 x 2000 mm, Profil Schwarz Matt, mit HighGlass |
| 30 170 02 085 091 | 900 x 2000 mm, Profil Schwarz Matt, mit HighGlass |



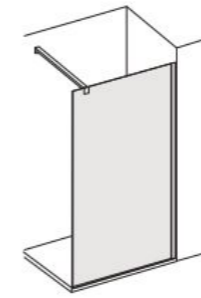
VÉO Eckeinstieg Pendel-Faltrittür -HT- JE

Profil Brillant Glänzend oder Schwarz Matt, Klarglas, Standardhöhe 2000 mm. Mit Glas-Veredelung oder ohne Glas-Veredelung. Sonderanfertigung auf Wunsch möglich.

- | | |
|-------------------|--|
| 30 170 14 090 070 | 700 x 2000 mm, Profil Brillant Glänzend |
| 30 170 14 090 075 | 750 x 2000 mm, Profil Brillant Glänzend |
| 30 170 14 090 080 | 800 x 2000 mm, Profil Brillant Glänzend |
| 30 170 14 090 082 | 835 x 2000 mm, Profil Brillant Glänzend |
| 30 170 14 090 090 | 900 x 2000 mm, Profil Brillant Glänzend |
| 30 170 14 090 092 | 935 x 2000 mm, Profil Brillant Glänzend |
| 30 170 14 090 100 | 1000 x 2000 mm, Profil Brillant Glänzend |
| 30 170 14 090 102 | 1035 x 2000 mm, Profil Brillant Glänzend |
| 30 170 14 090 120 | 1200 x 2000 mm, Profil Brillant Glänzend |
| 30 170 14 095 070 | 700 x 2000 mm, Profil Brillant Glänzend, HighGlas |
| 30 170 14 095 075 | 750 x 2000 mm, Profil Brillant Glänzend, HighGlas |
| 30 170 14 095 080 | 800 x 2000 mm, Profil Brillant Glänzend, HighGlas |
| 30 170 14 095 082 | 835 x 2000 mm, Profil Brillant Glänzend, HighGlas |
| 30 170 14 095 090 | 900 x 2000 mm, Profil Brillant Glänzend, HighGlas |
| 30 170 14 095 092 | 935 x 2000 mm, Profil Brillant Glänzend, HighGlas |
| 30 170 14 095 100 | 1000 x 2000 mm, Profil Brillant Glänzend, HighGlas |
| 30 170 14 095 102 | 1035 x 2000 mm, Profil Brillant Glänzend, HighGlas |
| 30 170 14 095 120 | 1200 x 2000 mm, Profil Brillant Glänzend, HighGlas |
| 30 170 14 095 071 | 700 x 2000 mm, Profil Brillant Glänzend, HighGlas |
| 30 170 14 095 076 | 750 x 2000 mm, Profil Brillant Glänzend, HighGlas |
| 30 170 14 095 081 | 800 x 2000 mm, Profil Brillant Glänzend, HighGlas |
| 30 170 14 095 083 | 835 x 2000 mm, Profil Brillant Glänzend, HighGlas |
| 30 170 14 095 091 | 900 x 2000 mm, Profil Brillant Glänzend, HighGlas |
| 30 170 14 095 093 | 935 x 2000 mm, Profil Brillant Glänzend, HighGlas |
| 30 170 14 095 101 | 1000 x 2000 mm, Profil Brillant Glänzend, HighGlas |
| 30 170 14 095 103 | 1035 x 2000 mm, Profil Brillant Glänzend, HighGlas |
| 30 170 14 095 121 | 1200 x 2000 mm, Profil Brillant Glänzend, HighGlas |
| 30 170 14 080 070 | 700 x 2000 mm, Profil Schwarz Matt |
| 30 170 14 080 075 | 750 x 2000 mm, Profil Schwarz Matt |
| 30 170 14 080 080 | 800 x 2000 mm, Profil Schwarz Matt |
| 30 170 14 080 082 | 835 x 2000 mm, Profil Schwarz Matt |
| 30 170 14 080 090 | 900 x 2000 mm, Profil Schwarz Matt |
| 30 170 14 080 092 | 935 x 2000 mm, Profil Schwarz Matt |
| 30 170 14 080 100 | 1000 x 2000 mm, Profil Schwarz Matt |
| 30 170 14 080 102 | 1035 x 2000 mm, Profil Schwarz Matt |
| 30 170 14 080 120 | 1200 x 2000 mm, Profil Schwarz Matt |
| 30 170 14 085 070 | 700 x 2000 mm, Profil Schwarz Matt, mit HighGlass |
| 30 170 14 085 075 | 750 x 2000 mm, Profil Schwarz Matt, mit HighGlass |
| 30 170 14 085 080 | 800 x 2000 mm, Profil Schwarz Matt, mit HighGlass |

- | | |
|-------------------|--|
| 30 170 14 085 082 | 835 x 2000 mm, Profil Schwarz Matt, mit HighGlass |
| 30 170 14 085 090 | 900 x 2000 mm, Profil Schwarz Matt, mit HighGlass |
| 30 170 14 085 092 | 935 x 2000 mm, Profil Schwarz Matt, mit HighGlass |
| 30 170 14 085 100 | 1000 x 2000 mm, Profil Schwarz Matt, mit HighGlass |
| 30 170 14 085 102 | 1035 x 2000 mm, Profil Schwarz Matt, mit HighGlass |
| 30 170 14 085 120 | 1200 x 2000 mm, Profil Schwarz Matt, mit HighGlass |
| 30 170 14 085 071 | 700 x 2000 mm, Profil Schwarz Matt, mit HighGlass |
| 30 170 14 085 076 | 750 x 2000 mm, Profil Schwarz Matt, mit HighGlass |
| 30 170 14 085 081 | 800 x 2000 mm, Profil Schwarz Matt, mit HighGlass |
| 30 170 14 085 083 | 835x2000 mm, Profil Schwarz Matt, mit HighGlass |
| 30 170 14 085 091 | 900 x 2000 mm, Profil Schwarz Matt, mit HighGlass |
| 30 170 14 085 093 | 935x2000 mm, Profil Schwarz Matt, mit HighGlass |
| 30 170 14 085 101 | 1000 x 2000 mm, Profil Schwarz Matt, mit HighGlass |
| 30 170 14 085 103 | 1035x2000 mm, Profil Schwarz Matt, mit HighGlass |
| 30 170 14 085 121 | 1200 x 2000 mm, Profil Schwarz Matt, mit HighGlass |

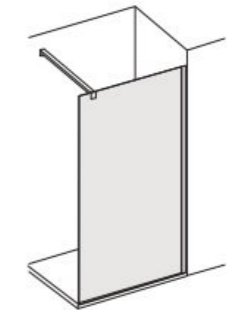
Raumabtrennung



VÉO Raumabtrennung mit Stütze JW

Profil Brillant Glänzend oder Schwarz Matt, Klarglas, Standardhöhe 2000 mm, mit Glas-Veredelung oder ohne Glas-Veredelung. Sonderanfertigung auf Wunsch möglich.

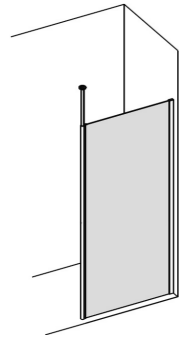
- | | |
|-------------------|--|
| 30 170 11 090 100 | 1000 x 2000 mm, Profil Brillant Glänzend |
| 30 170 11 090 110 | 1100 x 2000 mm, Profil Brillant Glänzend |
| 30 170 11 090 120 | 1200 x 2000 mm, Profil Brillant Glänzend |
| 30 170 11 090 130 | 1300 x 2000 mm, Profil Brillant Glänzend |
| 30 170 11 090 140 | 1400 x 2000 mm, Profil Brillant Glänzend |
| 30 170 11 095 100 | 1000 x 2000 mm, Profil Brillant Glänzend, HighGlas |
| 30 170 11 095 110 | 1100 x 2000 mm, Profil Brillant Glänzend, HighGlas |
| 30 170 11 095 120 | 1200 x 2000 mm, Profil Brillant Glänzend, HighGlas |
| 30 170 11 095 130 | 1300 x 2000 mm, Profil Brillant Glänzend, HighGlas |
| 30 170 11 095 140 | 1400 x 2000 mm, Profil Brillant Glänzend, HighGlas |
| 30 170 11 080 100 | 1000 x 2000 mm, Profil Schwarz Matt |
| 30 170 11 080 110 | 1100 x 2000 mm, Profil Schwarz Matt |
| 30 170 11 080 120 | 1200 x 2000 mm, Profil Schwarz Matt |
| 30 170 11 080 130 | 1300 x 2000 mm, Profil Schwarz Matt |
| 30 170 11 080 140 | 1400 x 2000 mm, Profil Schwarz Matt |
| 30 170 11 085 100 | 1000 x 2000 mm, Profil Schwarz Matt, mit HighGlass |
| 30 170 11 085 110 | 1100 x 2000 mm, Profil Schwarz Matt, mit HighGlass |
| 30 170 11 085 120 | 1200 x 2000 mm, Profil Schwarz Matt, mit HighGlass |
| 30 170 11 085 130 | 1300 x 2000 mm, Profil Schwarz Matt, mit HighGlass |
| 30 170 11 085 140 | 1400 x 2000 mm, Profil Schwarz Matt, mit HighGlass |



VÉO Raumabtrennung mit Stütze, 8 mm JW

Profil Brillant Glänzend oder Schwarz Matt, Klarglas, Standardhöhe 2000 mm, mit Glas-Veredelung oder ohne Glas-Veredelung. Sonderanfertigung auf Wunsch möglich.

- | | |
|-------------------|--|
| 30 170 11 090 108 | 1000 x 2000 mm, Profil Brillant Glänzend |
| 30 170 11 090 118 | 1100 x 2000 mm, Profil Brillant Glänzend |
| 30 170 11 090 128 | 1200 x 2000 mm, Profil Brillant Glänzend |
| 30 170 11 090 138 | 1300 x 2000 mm, Profil Brillant Glänzend |
| 30 170 11 090 148 | 1400 x 2000 mm, Profil Brillant Glänzend |
| 30 170 11 095 108 | 1000 x 2000 mm, Profil Brillant Glänzend, HighGlas |
| 30 170 11 095 118 | 1100 x 2000 mm, Profil Brillant Glänzend, HighGlas |
| 30 170 11 095 128 | 1200 x 2000 mm, Profil Brillant Glänzend, HighGlas |
| 30 170 11 095 138 | 1300 x 2000 mm, Profil Brillant Glänzend, HighGlas |
| 30 170 11 095 148 | 1400 x 2000 mm, Profil Brillant Glänzend, HighGlas |
| 30 170 11 080 108 | 1000 x 2000 mm, Profil Schwarz Matt |
| 30 170 11 080 118 | 1100 x 2000 mm, Profil Schwarz Matt |
| 30 170 11 080 128 | 1200 x 2000 mm, Profil Schwarz Matt |
| 30 170 11 080 138 | 1300 x 2000 mm, Profil Schwarz Matt |
| 30 170 11 080 148 | 1400 x 2000 mm, Profil Schwarz Matt |
| 30 170 11 085 108 | 1000 x 2000 mm, Profil Schwarz Matt, mit HighGlass |
| 30 170 11 085 118 | 1100 x 2000 mm, Profil Schwarz Matt, mit HighGlass |
| 30 170 11 085 128 | 1200 x 2000 mm, Profil Schwarz Matt, mit HighGlass |
| 30 170 11 085 138 | 1300 x 2000 mm, Profil Schwarz Matt, mit HighGlass |
| 30 170 11 085 148 | 1400 x 2000 mm, Profil Schwarz Matt, mit HighGlass |



VÉO Raumabtrennung mit Deckenstütze JD

Profil Brillant Glänzend oder Schwarz Matt, Klarglas, Standardhöhe 2000 mm, mit Glas-Veredelung oder ohne Glas-Veredelung. Sonderanfertigung auf Wunsch möglich.

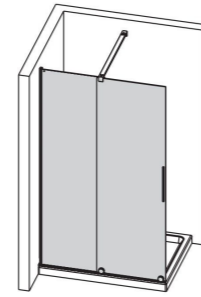
- 30 170 13 090 100 600-1010 x 2000 mm, Profil Brillant Glänzend
- 30 170 13 090 120 1011-1210 x 2000 mm, Profil Brillant Glänzend
- 30 170 13 090 140 1211-1410 x 2000 mm, Profil Brillant Glänzend

- 30 170 13 095 100 600-1010 x 2000 mm, Profil Brillant Glänzend, mit HighGlas
- 30 170 13 095 120 1011-1210 x 2000 mm, Profil Brillant Glänzend, mit HighGlas
- 30 170 13 095 140 1211-1410 x 2000 mm, Profil Brillant Glänzend, HighGlas

- 30 170 13 080 100 600-1010 x 2000 mm, Profil Schwarz Matt
- 30 170 13 080 120 1011-1210 x 2000 mm, Profil Schwarz Matt
- 30 170 13 080 140 1211-1410 x 2000 mm, Profil Schwarz Matt

- 30 170 13 085 100 600-1010 x 2000mm, Profil Schwarz Matt, mit HighGlass
- 30 170 13 085 120 1011-1210 x 2000mm, Profil Schwarz Matt, mit HighGlass
- 30 170 13 085 140 1211-1410 x 2000 mm, Profil Schwarz Matt, mit HighGlass

Schiebetür



VÉO Schiebetür mit Festfeld 2-teilig links / rechts

Profil Brillant Glänzend oder Schwarz Matt, Klarglas, Standardhöhe 2000 mm, mit Glas-Veredelung oder ohne Glas-Veredelung. Sonderanfertigung auf Wunsch möglich.

- 30 170 17 090 100 1000 x 2000 mm Profil Brillant Glänzend, links
- 30 170 17 090 120 1200 x 2000 mm Profil Brillant Glänzend, links
- 30 170 17 090 140 1400 x 2000 mm Profil Brillant Glänzend, links

- 30 170 17 095 100 1000 x 2000 mm Profil Brillant Glänzend, mit HighGlass, links
- 30 170 17 095 120 1200 x 2000 mm Profil Brillant Glänzend, mit HighGlass, links
- 30 170 17 095 140 1400 x 2000 mm Profil Brillant Glänzend, mit HighGlass, links

- 30 170 17 090 101 1000 x 2000 mm Profil Brillant Glänzend, rechts
- 30 170 17 090 121 1200 x 2000 mm Profil Brillant Glänzend, rechts
- 30 170 17 090 141 1400 x 2000 mm Profil Brillant Glänzend, rechts

- 30 170 17 095 101 1000 x 2000 mm Profil Brillant Glänzend, mit HighGlass, rechts
- 30 170 17 095 121 1200 x 2000 mm Profil Brillant Glänzend, mit HighGlass, rechts
- 30 170 17 095 141 1400 x 2000 mm Profil Brillant Glänzend, mit HighGlass, rechts

- 30 170 17 080 100 1000 x 2000 mm Profil Schwarz Matt, links
- 30 170 17 080 120 1200 x 2000 mm Profil Schwarz Matt, links
- 30 170 17 080 140 1400 x 2000 mm Profil Schwarz Matt, links

- 30 170 17 085 100 1000 x 2000 mm Profil Schwarz Matt, mit HighGlass, links
- 30 170 17 085 120 1200 x 2000 mm Profil Schwarz Matt, mit HighGlass, links
- 30 170 17 085 140 1400 x 2000 mm Profil Schwarz Matt, mit HighGlass, links

- 30 170 17 080 101 1000 x 2000 mm Profil Schwarz Matt, rechts
- 30 170 17 080 121 1200 x 2000 mm Profil Schwarz Matt, rechts
- 30 170 17 080 141 1400 x 2000 mm Profil Schwarz Matt, rechts

- 30 170 17 085 101 1000 x 2000 mm Profil Schwarz Matt, mit HighGlass, rechts
- 30 170 17 085 121 1200 x 2000 mm Profil Schwarz Matt, mit HighGlass, rechts
- 30 170 17 085 141 1400 x 2000 mm Profil Schwarz Matt, mit HighGlass, rechts

Zeitgemäßes Design und nachhaltige *Technologie*



Das schlanke, zeitlose VÉO Heizkörper-Design komplettiert die VÉO Bäderwelt. Die leichte Aluminium-Frontplatte mit integriertem Heizungsrohr aus Kupfer ist in sechs trendigen VÉO Farben erhältlich und kann mit unterschiedlichen Handtuchhaltern ausgestattet werden.



Der VÉO Heizkörper punktet mit optimaler Wärmeabgabe wie schneller Reaktionszeit und ist bestens für eine Kombination mit Niedertemperatursystemen geeignet.



Vasco ist ein führender Produzent von Designheizkörpern. Die individuellen Bedürfnisse des Endkunden stehen dabei im Mittelpunkt. Die Suche nach alternativen Materialien, innovativen Designs und neuen Produktionsmethoden brachte Vasco bereits mehrere internationale Auszeichnungen und Preise.

VÉO Badheizkörper

Nachhaltige Warmwasser-Technologie, ultradünnes Design 8 mm, Designheizkörper kann mit Handtuchbügel offen in passender Farbe oder geschlossenem Bügel in chrom oder schwarz-matt ergänzt werden, leichte Aluminium-Frontplatte mit integriertem Heizungsrohr aus Kupfer, optimale Wärmeabgabe und schnelle Reaktionszeit, ideal geeignet für eine Kombination mit Niedertemperatursystemen.

Breite	Höhe	Elektr. Heizleistung
600 mm	1400 mm	750 Watt
600 mm	1800 mm	1000 Watt



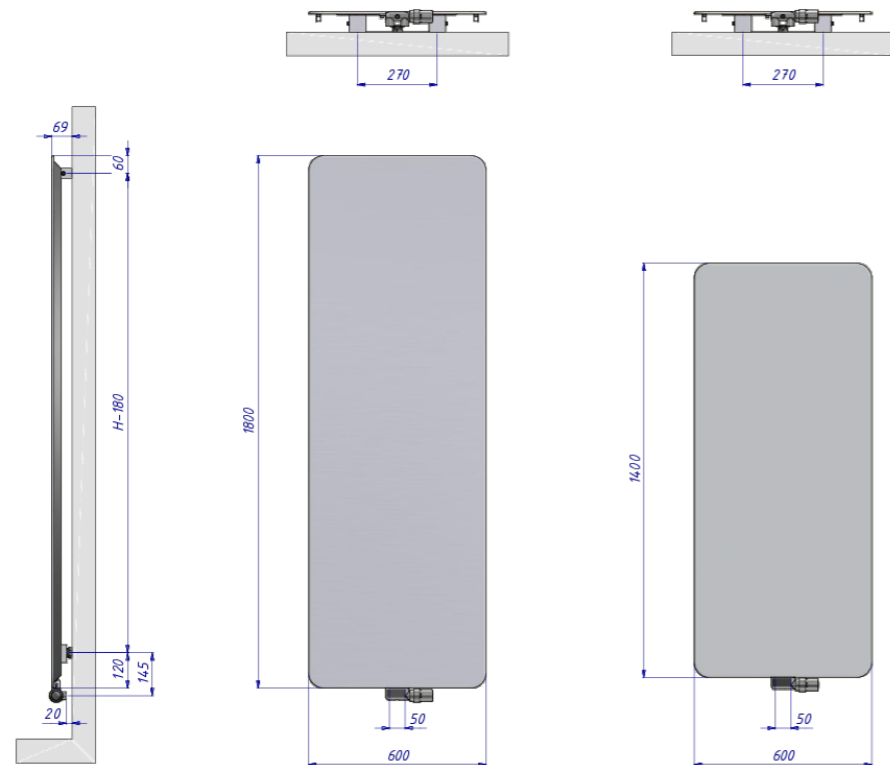
VÉO Badheizkörper Braun Quartz

- 1400 mm
70 190 09 895 146
- 1800 mm
70 190 09 895 186
- Handtuchbügel links offen
70 190 00 608 951
- Handtuchbügel rechts offen
70 190 00 608 950



VÉO Badheizkörper Beige Quartz

- 1400 mm
70 190 00 981 146
- 1800 mm
70 190 00 981 186
- Handtuchbügel links offen
70 190 00 609 811
- Handtuchbügel rechts offen
70 190 00 609 810



VÉO Badheizkörper Anthrazit

- 1400 mm
70 190 09 897 146
- 1800 mm
70 190 09 897 186
- Handtuchbügel links offen
70 190 00 608 971
- Handtuchbügel rechts offen
70 190 00 608 970



VÉO Badheizkörper Titan

- 1400 mm
70 190 09 898 146
- 1800 mm
70 190 09 898 186
- Handtuchbügel links offen
70 190 00 608 981
- Handtuchbügel rechts offen
70 190 00 608 980



**VÉO Badheizkörper
Gold Look**

1400 mm
70 190 09 899 146

1800 mm
70 190 09 899 186

Handtuchbügel links offen
70 190 00 608 991

Handtuchbügel rechts offen
70 190 00 608 990



**VÉO Badheizkörper
Volcanic**

1400 mm
70 190 09 896 146

1800 mm
70 190 09 896 186

Handtuchbügel links offen
70 190 00 608 961

Handtuchbügel rechts offen
70 190 00 608 960



**VÉO Badheizkörper
Weiß**

1400 mm
70 190 00 600 146

1800 mm
70 190 00 600 186

Handtuchbügel links offen
70 190 00 600 001

Handtuchbügel rechts offen
70 190 00 600 000

VÉO Handtuchhalter geschlossen

Chrom
70 190 00 600 099



VÉO Ventilgarnitur Durchgang

Chrom
70 119 01 002 013



VÉO Ventilgarnitur Eckform

Chrom
70 119 01 002 003



VÉO Ventilgarnitur Eckform

Weiß
70 119 01 002 000





Ordnung mit *Stil*



Die erstklassigen VÉO Möbel bringen mit stilvoller Lässigkeit Ordnung ins Badezimmer. Clevere Lösungen sorgen für die alltagstaugliche Aufbewahrung von Badutensilien. Schranktüren und Schubladen schließen und öffnen leicht und geräuschlos.



VÉO Spiegelschränke gibt es als Aufputz- oder Einbauvarianten.



Das breite VÉO Portfolio ergänzen Solitär Möbel wie Sitztruhen und offene Regal-Elemente. Zur Auswahl stehen zwölf attraktive VÉO Möbelfronten und Oberflächen.



In jedem SANIPA-Produkt stecken mehr als 40 Jahre Erfahrung, hochwertige Materialien, traditionelles Handwerk, fortschrittliche Technik und die Freude am optimalen Design. Produziert wird im fränkischen Treuchtlingen.

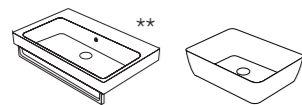
Kreieren Sie Ihren *individuellen* VÉO Japandi-Style

INDIVIDUALISIERBAR Unser VÉO Bad Magazin und der VÉO YUNA Style haben Sie inspiriert? Dann sollten Sie unbedingt wissen, dass es unsere Badmöbel, Badkeramik und Armaturen in verschiedenen Größen, Formen und Farben gibt. Sie können Ihr VÉO YUNA Bad also nach Ihren eigenen Bedürfnissen und Ihrem persönlichen Geschmack einrichten und allen räumlichen Gegebenheiten anpassen. Mehr Informationen erhalten Sie auf veobad.de und natürlich bei Ihren **VÉO Einrichtungsberater*innen**, die mit Ihnen gern Ihr neues Bad bis ins Detail durchplanen werden.

Ihre VÉO Einrichtungsberatung in Ihrer Nähe

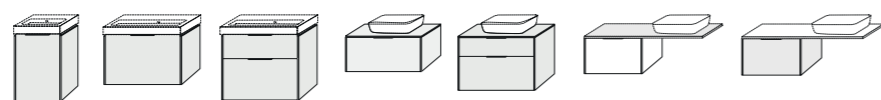
KOMBINIERBAR Maximale Planungsfreiheit dank modularem Baukastensystem: verschiedene Keramik-Becken, Armaturen, Badmöbel und Farben für jeden Geschmack. Es gibt viele Varianten. Ihre ist ganz bestimmt auch dabei!

1. WASCHTISCHE



Breite Möbel / Waschtisch	Keramik-Waschtische für Waschtischunterbau oder freihängend	Keramik-Aufsatzschalen
Höhe		
360 mm	•	
380 mm		380 x 380 mm
400 mm	•	400 mm, rund
500 mm	•	500 x 380 mm
600 mm	•	600 x 380 mm
700 mm	•	
800 mm	•	
1000 mm	•	
1200 mm	•*	
1400 mm		
1600 mm		
2000 mm		

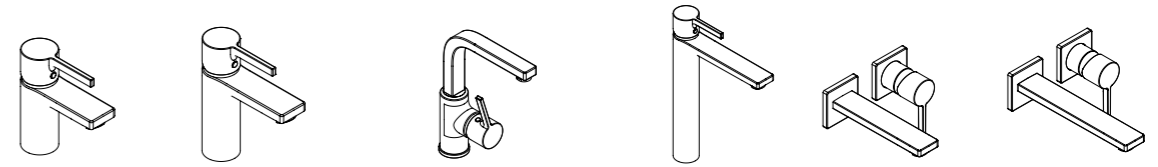
2. MÖBEL ZU WASCHTISCHEN



1 Tür	1 Auszug	2 Auszüge	1 Auszug	2 Auszüge	1 Auszug
Waschtischunterbauten zu Keramik-Waschtischen		Waschtischunterbauten zu Keramik-Aufsatzschalen		Konsolen zu Keramik-Aufsatzschalen	Unterschänke zur direkten Montage unter Konsole
518 mm	378 mm	558 mm	360 mm	570 mm	342 mm
•					
•					
•	•				
	•	•	•	•	•
	•	•	•	•	•
	•	•	•	•	•
	•*	•*	•	•	•
			•*	•*	
					•
					•

* Auch als Doppelwaschtisch erhältlich mit 2 bzw. 4 Auszügen.
** Optional mit Handtuchreling in Chrom oder Schwarz Matt.

3. ARMATUREN



	Für Waschtische		Mit seitlicher Bedienung	Für Aufsatzschalen	Für Wandmontage	
Ausladung	110 mm	125 mm	175 mm	200 mm	205 mm	250 mm
Gesamthöhe	140 mm	165 mm	245 mm	305 mm		

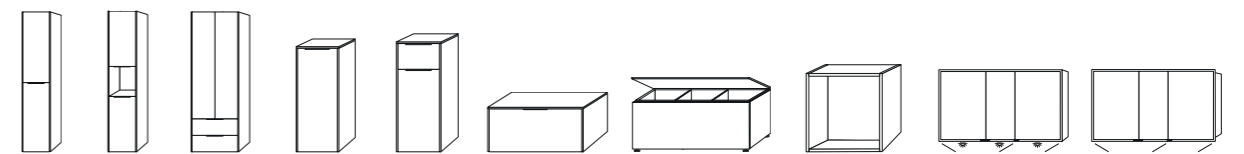
Armaturenfarben



Griffleisten

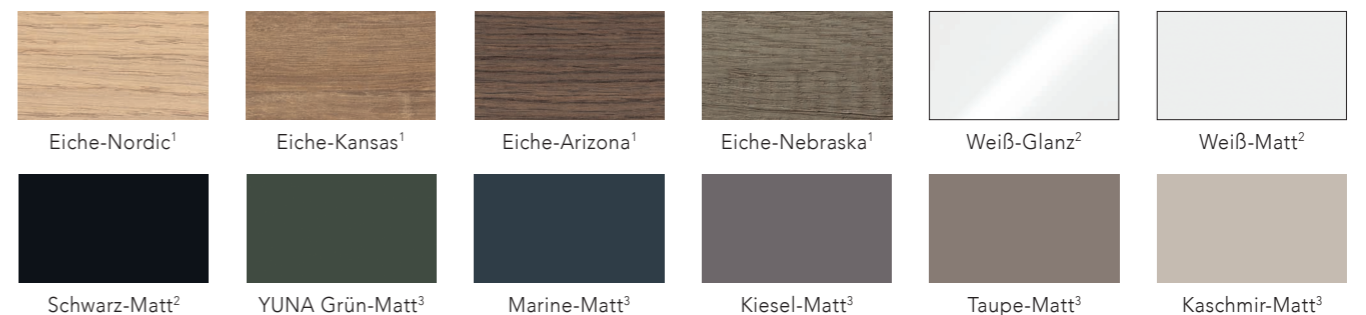


4. ERGÄNZUNGSMÖBEL



	2 Türen	2 Türen, 1 offenes Fach	2 Türen, 2 Auszüge	1 Tür, 1 Abdeckplatte	1 Tür, 1 Auszug, 1 Abdeckplatte	1 Auszug, 1 Abdeckplatte	1 Deckel			
Breite Möbel	Hochschränke		Mittelschränke	Sideboard	Sitztruhe	Regalelement	Spiegelschränke	Spiegelschränke für Wandeinbau		
Höhe	1700 mm		866 mm	358 mm	468 mm	350 mm	750 mm			
350 mm	•	•	•	•		•				
580 mm			•							
600 mm					•		•	•		•
800 mm					•		•	•		•
1000 mm					•		•	•		•
1200 mm					•	•	•	•		•
1400 mm							•	•		•
1600 mm							•	•		•

5. MÖBELFARBEN



¹ Front und Korpus Direktbeschichtung.
² Front Folie, Korpus Direktbeschichtung. ³ Front und Korpus Lack.

FARBÜBERSICHT

RX - Preisgruppe 1*

Front und Korpus in Direktbeschichtung, Platte in Schichtstoff*



Eiche-Nebraska
Farb-Nr. 370



Eiche-Nordic
Farb-Nr. 480



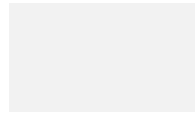
Eiche-Kansas
Farb-Nr. 230



Eiche-Arizona
Farb-Nr. 800

RY - Preisgruppe 2*

Front in Folie, Korpus in Direktbeschichtung, Platte in Direktbeschichtung



Weiß-Matt
Farb-Nr. 260



Schwarz-Matt
Farb-Nr. 080



Weiß-Hochglanz
Farb-Nr. 150

RZ - Preisgruppe 3*

Front und Korpus in Lack, Platte in Lack



Marine-Matt
Farb-Nr. 500



Kiesel-Matt
Farb-Nr. 510



Taupe-Matt
Farb-Nr. 520



Kaschmir-Matt
Farb-Nr. 530



YUNA Grün-Matt
Farb-Nr. 540

*Spiegelschränke alle Farben preisgleich!

AUFSATZGRIFFE

Standard*

Länge: 200 mm
Platzierung: Mittig

Chrom
GR109025



Optional

Länge: 200 mm
Platzierung: Mittig

Schwarz Matt
GR109008



*Als Standard wird der Griff in der Ausführung Chrom geliefert

ARTIKELNUMMER

Der Code für Ihre VÉO Badmöbel

Die VÉO-Artikelnummer setzt sich aus mehreren Ziffern zusammen. Die ersten sieben bezeichnen das VÉO-Produkt, die nächsten drei dessen Farbe und die letzten drei seine spezifische Ausführung.

Farbe:
Weiß-Hochglanz
30 931 00 150 050

Produkt:
VÉO Alu-Spiegelschrank

Ausführung:
Türanschlag links

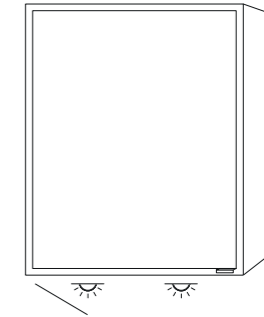
SPIEGELSCHRÄNKE

VÉO Spiegelschrank 1-türig

Aluminium-Spiegelschrank mit seitlicher Beplankung in Korpusfarbe, umlaufendes Lichtband, stufenlos dimmbare LED-Beleuchtung 25,44 Watt, frei einstellbare Lichtfarbe von warmwhite zu coolwhite, durchgehende LED-Waschplatzbeleuchtung 1,8 Watt (synchrone Lichteinstellung von Haupt- und Waschplatzbeleuchtung), IP44 Kelvin 2700K - 6500K, 1 Spiegeltür, filigraner Griff (alufarbig), 2 Aluminium-Einlegeböden mit Sichtkante als Kippschutz, 1 Vergrößerungsspiegel (3-fach), 1 Magnetleiste, 1 Ablageschale, 2 innenliegende Steckdosen unten-rechts, 1 außenliegende Steckdose unten-links, 1 außenliegendes Touch-Feld unten-mittig, Kristall-Doppelspiegeltüren, selbstschließende Spezialscharniere

750 x 600 x 168 mm
Türanschlag links
30 931 00 XXX 050

750 x 600 x 168 mm
Türanschlag rechts
30 931 00 XXX 051

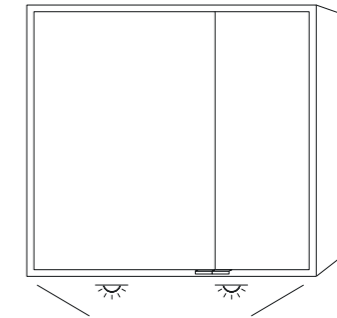


VÉO Spiegelschrank 2-türig

Aluminium-Spiegelschrank mit seitlicher Beplankung in Korpusfarbe, umlaufendes Lichtband, stufenlos dimmbare LED-Beleuchtung, frei einstellbare Lichtfarbe von warmwhite zu coolwhite, durchgehende LED-Waschplatzbeleuchtung (synchrone Lichteinstellung von Haupt- und Waschplatzbeleuchtung), IP44 Kelvin 2700K - 6500K, 2 Spiegeltüren, filigrane Griffe (alufarbig), 2 Aluminium-Einlegeböden mit Sichtkante als Kippschutz, 1 Vergrößerungsspiegel (3-fach), 1 Magnetleiste, 1 Ablageschale, 2 innenliegende Steckdosen unten-links, 1 außenliegende Steckdose unten-rechts, 1 außenliegendes Touch-Feld unten-mittig, Kristall-Doppelspiegeltüren, selbstschließende Spezialscharniere

750 x 800 x 168 mm
Türanschlag links, rechts
Beleuchtung 29,28 Watt
30 931 00 XXX 052

750 x 1000 x 168 mm
Türanschlag links, rechts
Beleuchtung 33,12 Watt
30 931 00 XXX 054



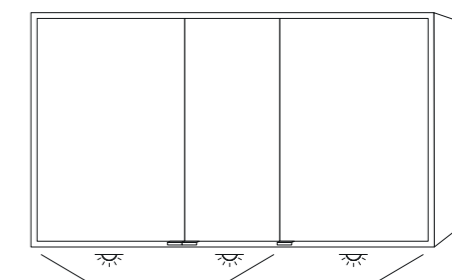
VÉO Spiegelschrank 3-türig

Aluminium-Spiegelschrank mit seitlicher Beplankung in Korpusfarbe, umlaufendes Lichtband, stufenlos dimmbare LED-Beleuchtung, frei einstellbare Lichtfarbe von warmwhite zu coolwhite, durchgehende LED-Waschplatzbeleuchtung (synchrone Lichteinstellung von Haupt- und Waschplatzbeleuchtung), 3 Spiegeltüren, filigrane Griffe (alufarbig), 4 Aluminium-Einlegeböden mit Sichtkante als Kippschutz, 1 Vergrößerungsspiegel (3-fach), 1 Magnetleiste, 1 Ablageschale, 2 innenliegende Steckdosen unten-rechts, 1 außenliegende Steckdose unten-links, 1 außenliegendes Touch-Feld unten-mittig, Kristall-Doppelspiegeltüren, selbstschließende Spezialscharniere

750 x 1200 x 168 mm
Türanschlag links, rechts
Beleuchtung 36,96 Watt
30 931 00 XXX 056

750 x 1400 x 168 mm
Türanschlag links, rechts
Beleuchtung 40,80 Watt
30 931 00 XXX 058

750 x 1600 x 168 mm
Türanschlag links, rechts
Beleuchtung 44,64 Watt
30 931 00 XXX 059

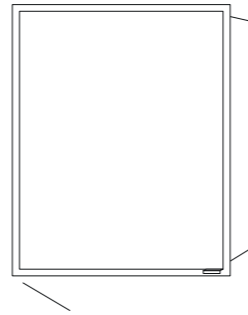


VÉO Spiegelschrank 1-türig für Wandeinbau

Aluminium Wandeinbau-Spiegelschrank, umlaufendes Lichtband, stufenlos dimmbare LED-Beleuchtung 25,44 Watt, frei einstellbarer Lichtfarbe von warmwhite zu coolwhite, 1 Spiegeltür, filigraner Griff (alufarbig), 2 Aluminium-Einlegeböden mit Sichtkante als Kippschutz, 1 Vergrößerungsspiegel (3-fach), 1 Magnetleiste, 1 Ablageschale, 2 in-nenliegende Steckdosen unten-rechts, 1 außenliegendes Touch-Feld unten-mittig, Kristall-Doppelspiegeltüren, selbstschließende Spezialscharniere

750 x 600 x 168 mm
Türanschlag links
30 931 00 049 060

750 x 600 x 168 mm
Türanschlag rechts
30 931 00 049 061

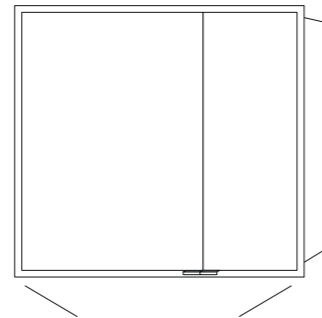


VÉO Spiegelschrank 2-türig für Wandeinbau

Aluminium Wandeinbau-Spiegelschrank, umlaufendes Lichtband, stufenlos dimmbare LED-Beleuchtung, frei einstellbare Lichtfarbe von warmwhite zu coolwhite, 2 Spiegeltüren, filigrane Griffe (alufarbig), 2 Aluminium-Einlegeböden mit Sichtkante als Kippschutz, 1 Vergrößerungsspiegel (3-fach), 1 Magnetleiste, 1 Ablageschale, 2 innenliegende Steckdosen unten-links, 1 außenliegendes Touch-Feld unten-mittig, Kristall-Doppelspiegeltüren, selbstschließende Spezialscharniere

750 x 800 x 168 mm
Türanschlag links, rechts
Beleuchtung 29,28 Watt
30 931 00 049 062

750 x 1000 x 168 mm
Türanschlag links, rechts
Beleuchtung 33,12 Watt
30 931 00 049 064



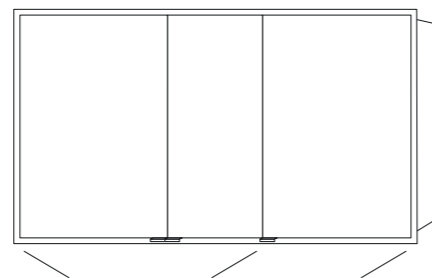
VÉO Spiegelschrank 3-türig für Wandeinbau

Wandeinbau-Spiegelschrank, umlaufendes Lichtband, stufenlos dimmbare LED-Beleuchtung, frei einstellbare Lichtfarbe von warmwhite zu coolwhite, 3 Spiegeltüren, filigrane Griffe (alufarbig), 4 Aluminium-Einlegeböden mit Sichtkante als Kippschutz, 1 Vergrößerungsspiegel (3-fach), 1 Magnetleiste, 1 Ablageschale, 2 innenliegende Steckdosen unten-rechts, 1 außenliegendes Touch-Feld unten-mittig, Kristall-Doppelspiegeltüren, selbstschließende Spezialscharniere

750 x 1200 x 168 mm
Türanschlag links, rechts
Beleuchtung 36,96 Watt
30 931 00 049 066

750 x 1400 x 168 mm
Türanschlag links, rechts
Beleuchtung 40,80 Watt
30 931 00 049 068

750 x 1600 x 168 mm
Türanschlag links, rechts
Beleuchtung 44,64 Watt
30 931 00 049 069



VÉO Hochschrank 2-türig

1 Tür oben (mit Push to open), 1 Tür unten (mit Griff),
1 Fachboden, 4 Glaseinlegeböden, Höhe x Tiefe : 1700 x 348 mm

Preisgruppe 1
Breite: 350 mm
Türanschlag links
30 931 01 XXX 010

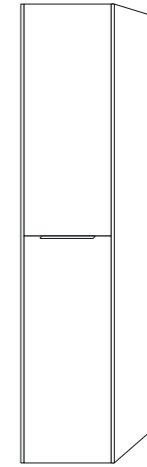
Preisgruppe 1
Breite: 350 mm
Türanschlag rechts
30 931 01 XXX 011

Preisgruppe 2
Breite: 350 mm
Türanschlag links
30 931 02 XXX 010

Preisgruppe 2
Breite: 350 mm
Türanschlag rechts
30 931 02 xxx 011

Preisgruppe 3
Breite: 350 mm
Türanschlag links
30 931 03 XXX 010

Preisgruppe 3
Breite: 350 mm
Türanschlag rechts
30 931 03 XXX 011



VÉO Hochschrank 2-türig mit Fach

1 Tür oben (mit Griff), 1 Tür unten (mit Griff), 1 offenes Fach, 2 Fachböden, 4 Glaseinlegeböden, Höhe x Tiefe : 1700 x 348 mm

Preisgruppe 1
Breite: 350 mm
Türanschlag links
30 931 01 XXX 012

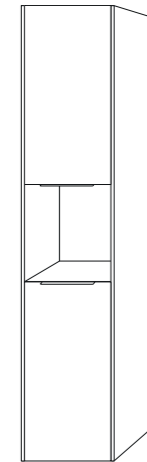
Preisgruppe 1
Breite: 350 mm
Türanschlag rechts
30 931 01 XXX 013

Preisgruppe 2
Breite: 350 mm
Türanschlag links
30 931 02 XXX 012

Preisgruppe 2
Breite: 350 mm
Türanschlag rechts
30 931 02 XXX 013

Preisgruppe 3
Breite: 350 mm
Türanschlag links
30 931 03 XXX 012

Preisgruppe 3
Breite: 350 mm
Türanschlag rechts
30 931 03 XXX 013



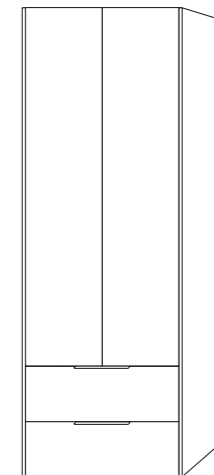
VÉO Hochschrank 2-türig mit 2 Schubladen

2 Türen oben (mit Push to open), 2 Auszüge unten (mit Griff),
2 Fachböden, 2 Glaseinlegeböden, 1700 x 348 mm

Preisgruppe 1
Breite: 580 mm
30 931 01 XXX 020

Preisgruppe 2
Breite: 580 mm
30 931 02 XXX 020

Preisgruppe 3
Breite: 580 mm
30 931 03 XXX 020



VÉO Mittelschrank 1-türig

1 Abdeckplatte oben, 1 Tür (mit Griff), 2 Glaseinlegeböden,
Höhe x Tiefe : 866 x 350 mm

Preisgruppe 1
Breite: 352 mm
Türanschlag links
30 931 01 XXX 014

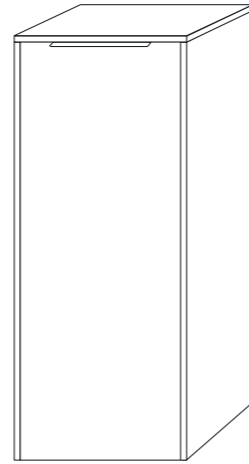
Preisgruppe 1
Breite: 352 mm
Türanschlag rechts
30 931 01 XXX 015

Preisgruppe 2
Breite: 352 mm
Türanschlag links
30 931 02 XXX 014

Preisgruppe 2
Breite: 352 mm
Türanschlag rechts
30 931 02 XXX 015

Preisgruppe 3
Breite: 352 mm
Türanschlag links
30 931 03 XXX 014

Preisgruppe 3
Breite: 352 mm
Türanschlag links
30 931 03 XXX 015



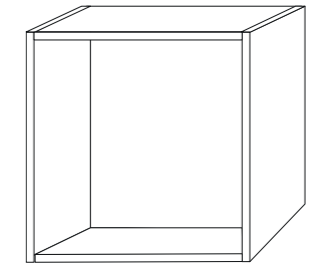
VÉO Regalelement offen

horizontal und vertikal montierbar
Höhe x Tiefe : 350 x 180 mm

Preisgruppe 1
Breite 350 mm
30 931 01 XXX 030

Preisgruppe 2
Breite 350 mm
30 931 02 360 030

Preisgruppe 3
Breite 350 mm
30 931 03 XXX 030



VÉO Mittelschrank 1-türig mit 1 Schublade

1 Abdeckplatte oben, 1 Auszug oben (mit Griff), 1 Tür unten (mit Griff),
1 Glaseinlegeboden, Höhe x Tiefe : 866 x 349 mm

Preisgruppe 1
Breite: 352 mm
Türanschlag links
30 931 01 XXX 016

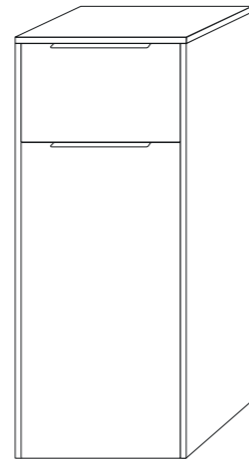
Preisgruppe 1
Breite: 352 mm
Türanschlag rechts
30 931 01 XXX 017

Preisgruppe 2
Breite: 352 mm
Türanschlag links
30 931 02 XXX 016

Preisgruppe 2
Breite: 352 mm
Türanschlag rechts
30 931 02 XXX 017

Preisgruppe 3
Breite: 352 mm
Türanschlag links
30 931 03 XXX 016

Preisgruppe 3
Breite: 352 mm
Türanschlag links
30 931 03 XXX 017



VÉO Sideboard

1 Platte oben, 1 Auszug
Höhe x Tiefe : 358 x 520 mm

Preisgruppe 1
Breite 600 mm
30 931 01 XXX 053

Preisgruppe 2
Breite 1.000 mm
30 931 02 XXX 055

Preisgruppe 1
Breite 800 mm
30 931 01 XXX 054

Preisgruppe 2
Breite 1.200 mm
30 931 02 XXX 056

Preisgruppe 1
Breite 1.000 mm
30 931 01 XXX 055

Preisgruppe 3
Breite 600 mm
30 931 03 XXX 053

Preisgruppe 1
Breite 1.200 mm
30 931 01 XXX 056

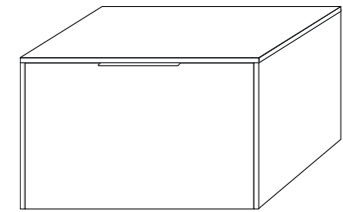
Preisgruppe 3
Breite 800 mm
30 931 03 XXX 054

Preisgruppe 2
Breite 600 mm
30 931 02 XXX 053

Preisgruppe 3
Breite 1.000 mm
30 931 03 XXX 055

Preisgruppe 2
Breite 800 mm
30 931 02 XXX 054

Preisgruppe 3
Breite 1.200 mm
30 931 03 XXX 056



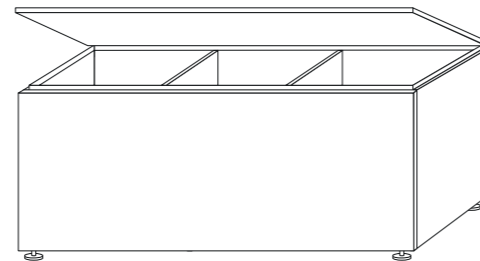
VÉO Sitztruhe

1 Deckel oben, 2 feste Abtrennungen innen, 4 Stellfüße (mit Höhenjustierung)
Höhe x Tiefe : 468 x 450 mm

Preisgruppe 1
Breite: 1.000 mm
30 931 01 XXX 025

Preisgruppe 2
Breite: 1.000 mm
30 931 02 XXX 025

Preisgruppe 3
Breite: 1.000 mm
30 931 03 XXX 025



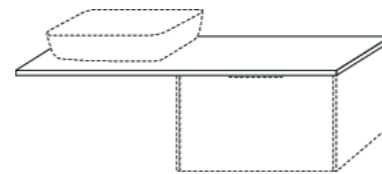
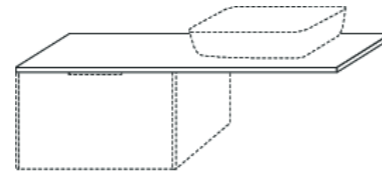
VÉO Konsolenplatte mit Ausschnitt und Hahnlochbohrung für VÉO Aufsatzschalen PG1

Konsole zu Keramik-Aufsatzschalen VÉO, 1 Beckenausschnitt, 1 Hahnlochbohrung, 2 Tragekonsolen Schwarz-Matt, 1 Tragekonsole verzinkt (durch Unterschrank erdeckt). Konsolen sind nicht zur freitragenden Montage geeignet. Breite x Höhe x Tiefe

1200 x 18 x 520 mm Waschtisch: links 30 931 04 360 021	1200 x 18 x 520 mm Waschtisch: rechts 30 931 04 360 020
--	---

1600 x 18 x 520 mm Waschtisch: links 30 931 04 360 023	1600 x 18 x 520 mm Waschtisch: rechts 30 931 04 360 022
--	---

2000 x 18 x 520 mm Waschtisch: links 30 931 04 360 025	2000 x 18 x 520 mm Waschtisch: rechts 30 931 04 360 024
--	---



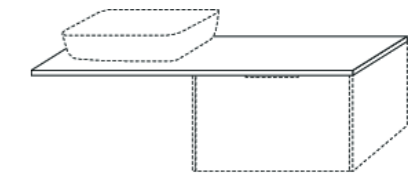
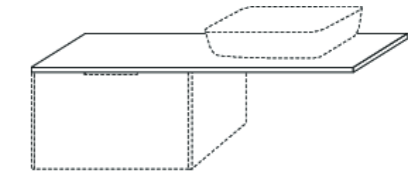
VÉO Konsolenplatte mit Ausschnitt ohne Hahnlochbohrung für VÉO Aufsatzschalen PG1

Konsole zu Keramik-Aufsatzschalen VÉO, 1 Beckenausschnitt, 2 Tragekonsolen Schwarz-Matt, 1 Tragekonsole verzinkt (durch Unterschrank verdeckt). Konsolen sind nicht zur freitragenden Montage geeignet. Breite x Höhe x Tiefe

1200 x 18 x 520 mm Waschtisch: links 30 931 04 360 051	1200 x 18 x 520 mm Waschtisch: rechts 30 931 04 360 050
--	---

1600 x 18 x 520 mm Waschtisch: links 30 931 04 360 053	1600 x 18 x 520 mm Waschtisch: rechts 30 931 04 360 052
--	---

2000 x 18 x 520 mm Waschtisch: links 30 931 04 360 055	2000 x 18 x 520 mm Waschtisch: rechts 30 931 04 360 054
--	---



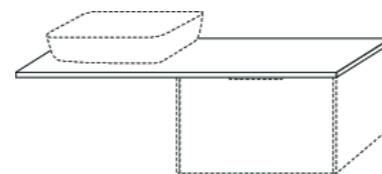
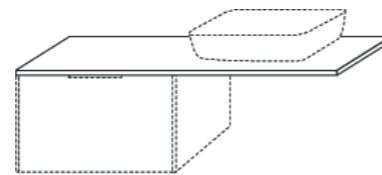
VÉO Konsolenplatte mit Ausschnitt und Hahnlochbohrung für VÉO Aufsatzschalen PG2

Konsolen sind nicht zur freitragenden Montage geeignet. Breite x Höhe x Tiefe

1200 x 16 x 520 mm Waschtisch: links 30 931 04 360 011	1200 x 16 x 520 mm Waschtisch: rechts 30 931 04 360 010
--	---

1600 x 16 x 520 mm Waschtisch: links 30 931 04 360 013	1600 x 16 x 520 mm Waschtisch: rechts 30 931 04 360 012
--	---

2000 x 16 x 520 mm Waschtisch: links 30 931 04 360 015	2000 x 16 x 520 mm Waschtisch: rechts 30 931 04 360 014
--	---



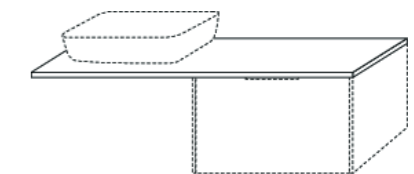
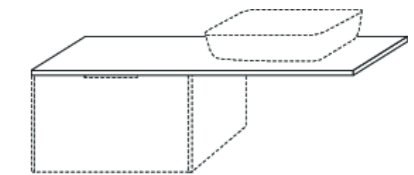
VÉO Konsolenplatte mit Ausschnitt ohne Hahnlochbohrung für VÉO Aufsatzschalen PG2

Konsolen sind nicht zur freitragenden Montage geeignet. Breite x Höhe x Tiefe

1200 x 16 x 520 mm Waschtisch: links 30 931 04 360 041	1200 x 16 x 520 mm Waschtisch: rechts 30 931 04 360 040
--	---

1600 x 16 x 520 mm Waschtisch: links 30 931 04 360 043	1600 x 16 x 520 mm Waschtisch: rechts 30 931 04 360 042
--	---

2000 x 16 x 520 mm Waschtisch: links 30 931 04 360 045	2000 x 16 x 520 mm Waschtisch: rechts 30 931 04 360 044
--	---



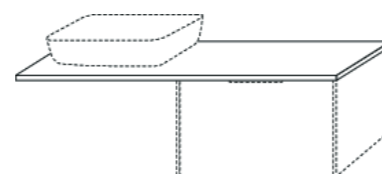
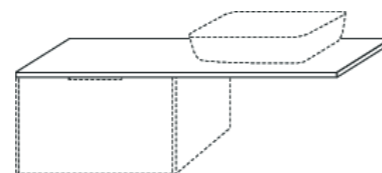
VÉO Konsolenplatte mit Ausschnitt und Hahnlochbohrung für VÉO Aufsatzschalen PG3

Konsolen sind nicht zur freitragenden Montage geeignet. Breite x Höhe x Tiefe

1200 x 19 x 520 mm Waschtisch: links 30 931 04 360 031	1200 x 19 x 520 mm Waschtisch: rechts 30 931 04 360 030
--	---

1600 x 19 x 520 mm Waschtisch: links 30 931 04 360 033	1600 x 19 x 520 mm Waschtisch: rechts 30 931 04 360 032
--	---

2000 x 19 x 520 mm Waschtisch: links 30 931 04 360 035	2000 x 19 x 520 mm Waschtisch: rechts 30 931 04 360 034
--	---



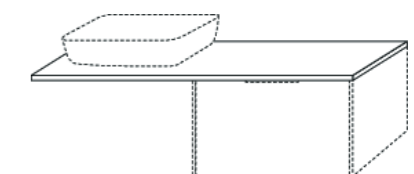
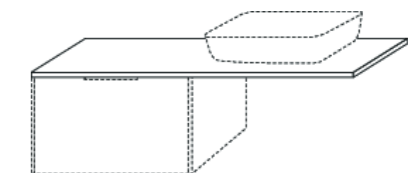
VÉO Konsolenplatte mit Ausschnitt ohne Hahnlochbohrung für VÉO Aufsatzschalen PG3

Konsolen sind nicht zur freitragenden Montage geeignet. Breite x Höhe x Tiefe

1200 x 19 x 520 mm Waschtisch: links 30 931 04 360 061	1200 x 19 x 520 mm Waschtisch: rechts 30 931 04 360 060
--	---

1600 x 19 x 520 mm Waschtisch: links 30 931 04 360 063	1600 x 19 x 520 mm Waschtisch: rechts 30 931 04 360 062
--	---

2000 x 19 x 520 mm Waschtisch: links 30 931 04 360 065	2000 x 19 x 520 mm Waschtisch: rechts 30 931 04 360 064
--	---



VÉO Unterschrank für Konsole

Unterschrank zur direkten Montage unter Konsole
342 x 519 mm

Preisgruppe 1
600x600 mm für
Konsole 1200 mm
30 931 01 XXX 063

Preisgruppe 1
800 mm für
Konsole 1600 mm
30 931 01 XXX 064

Preisgruppe 1
1000 mm für
Konsole 2000 mm
30 931 01 XXX 065

Preisgruppe 2
600 mm für
Konsole 1200 mm
30 931 02 XXX 063

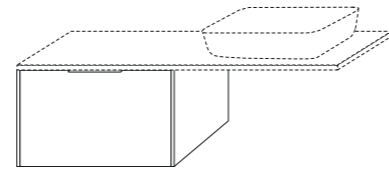
Preisgruppe 2
800 mm für
Konsole 1600 mm
30 931 02 XXX 064

Preisgruppe 2
1000 mm für
Konsole 2000 mm
30 931 02 XXX 065

Preisgruppe 3
600 mm für
Konsole 1200 mm
30 931 03 XXX 063

Preisgruppe 3
800 mm für
Konsole 1600 mm
30 931 03 XXX 064

Preisgruppe 3
1000 mm für
Konsole 2000 mm
30 931 03 XXX 065



VÉO Waschtisch-Unterschrank 1-türig

zu Keramik-Schrankwaschtisch VÉO YUNA
Breite x Höhe x Tiefe

Preisgruppe 1
WT 360x280
350 x 518 x 270 mm
Türanschlag links
30 931 01 XXX 104

Preisgruppe 2
WT 360x280
350 x 518 x 270 mm
Türanschlag links
30 931 02 XXX 104

Preisgruppe 3
WT 360x280
350 x 518 x 270 mm
Türanschlag links
30 931 03 XXX 104

Preisgruppe 1
WT 360x280
350 x 518 x 270 mm
Türanschlag rechts
30 931 01 XXX 105

Preisgruppe 2
WT 360x280
350 x 518 x 270 mm
Türanschlag rechts
30 931 02 XXX 105

Preisgruppe 3
WT 360x280
350 x 518 x 270 mm
Türanschlag rechts
30 931 03 XXX 105

Preisgruppe 1
WT 400x320
390 x 518 x 308 mm
Türanschlag links
30 931 01 XXX 106

Preisgruppe 2
WT 400x320
390 x 518 x 308 mm
Türanschlag links
30 931 02 XXX 106

Preisgruppe 3
WT 400x320
390 x 518 x 308 mm
Türanschlag links
30 931 03 XXX 106

Preisgruppe 1
WT 400x320
390 x 518 x 308 mm
Türanschlag rechts
30 931 01 XXX 107

Preisgruppe 2
WT 400x320
390 x 518 x 308 mm
Türanschlag rechts
30 931 02 XXX 107

Preisgruppe 3
WT 400x320
390 x 518 x 308 mm
Türanschlag rechts
30 931 03 XXX 107

Preisgruppe 1
WT 500x400
480 x 518 x 378 mm
Türanschlag links
30 931 01 XXX 108

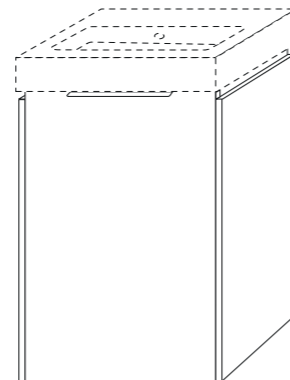
Preisgruppe 2
WT 500x400
480 x 518 x 378 mm
Türanschlag links
30 931 02 XXX 108

Preisgruppe 3
WT 500x400
480 x 518 x 378 mm
Türanschlag links
30 931 03 XXX 108

Preisgruppe 1
WT 500x400
480 x 518 x 378 mm
Türanschlag rechts
30 931 01 XXX 109

Preisgruppe 2
WT 500x400
480 x 518 x 378 mm
Türanschlag rechts
30 931 02 XXX 109

Preisgruppe 3
WT 500x400
480 x 518 x 378 mm
Türanschlag rechts
30 931 03 XXX 109



VÉO Waschtisch-Unterschrank 1 Auszug

zu Keramik-Schrankwaschtisch VÉO YUNA, 1 Raumparsiphon
Maßangabe: Breite x Höhe x Tiefe

Preisgruppe 1
WT 500x400
480 x 378 x 377 mm
30 931 01 XXX 110

Preisgruppe 2
WT 500x400
480 x 378 x 377 mm
30 931 02 XXX 110

Preisgruppe 3
WT 500x400
480 x 378 x 377 mm
30 931 03 XXX 110

WT 600x400
580 x 378 x 377 mm
30 931 01 XXX 111

WT 600x400
580 x 378 x 377 mm
30 931 02 XXX 111

WT 600x400
580 x 378 x 377 mm
30 931 03 XXX 111

WT 700x400
680 x 378 x 377 mm
30 931 01 XXX 112

WT 700x400
680 x 378 x 377 mm
30 931 02 XXX 112

WT 700x400
680 x 378 x 377 mm
30 931 03 XXX 112

WT 600x500
580 x 378 x 477 mm
30 931 01 XXX 113

WT 600x500
580 x 378 x 477 mm
30 931 02 XXX 113

WT 600x500
580 x 378 x 477 mm
30 931 03 XXX 113

WT 800x500
780 x 378 x 477 mm
30 931 01 XXX 114

WT 800x500
780 x 378 x 477 mm
30 931 02 XXX 114

WT 800x500
780 x 378 x 477 mm
30 931 03 XXX 114

WT 1000x500
980 x 378 x 477 mm
30 931 01 XXX 115

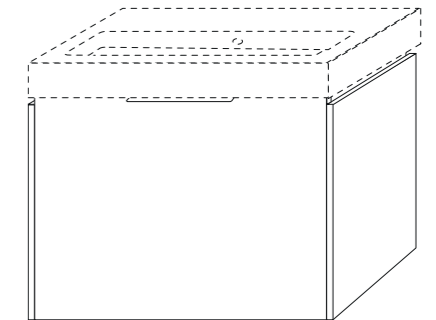
WT 1000x500
980 x 378 x 477 mm
30 931 02 XXX 115

WT 1000x500
980 x 378 x 477 mm
30 931 03 XXX 115

WT 1200x500
1180 x 378 x 477 mm
30 931 01 XXX 116

WT 1200x500
1180 x 378 x 477 mm
30 931 02 XXX 116

WT 1200x500
1180 x 378 x 477 mm
30 931 03 XXX 116



VÉO Waschtisch-Unterschrank 2 Auszüge

zu Keramik-Schrankwaschtisch VÉO YUNA
Maßangabe: Breite x Höhe x Tiefe

Preisgruppe 1
WT 600x400
580 x 558 x 377 mm
30 931 01 XXX 121

Preisgruppe 2
WT 600x400
580 x 558 x 377 mm
30 931 02 XXX 121

Preisgruppe 3
WT 600x400
580 x 558 x 377 mm
30 931 03 XXX 121

WT 700x400
680 x 558 x 377 mm
30 931 01 XXX 122

WT 700x400
680 x 558 x 377 mm
30 931 02 XXX 122

WT 700x400
680 x 558 x 377 mm
30 931 03 XXX 122

WT 600x500
580 x 558 x 477 mm
30 931 01 XXX 123

WT 600x500
580 x 558 x 477 mm
30 931 02 XXX 123

WT 600x500
580 x 558 x 477 mm
30 931 03 XXX 123

WT 800x500
780 x 558 x 477 mm
30 931 01 XXX 124

WT 800x500
780 x 558 x 477 mm
30 931 02 XXX 124

WT 800x500
780 x 558 x 477 mm
30 931 03 XXX 124

WT 1000x500
980 x 558 x 477 mm
30 931 01 XXX 125

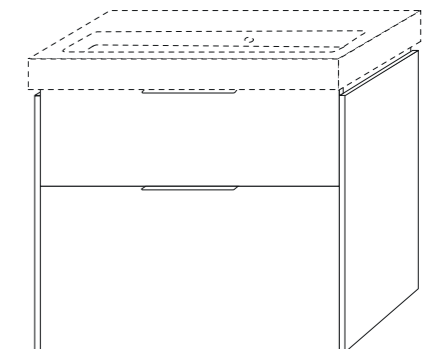
WT 1000x500
980 x 558 x 477 mm
30 931 02 XXX 125

WT 1000x500
980 x 558 x 477 mm
30 931 03 XXX 125

WT 1200x500
1180 x 558 x 477 mm
30 931 01 XXX 126

WT 1200x500
1180 x 558 x 477 mm
30 931 02 XXX 126

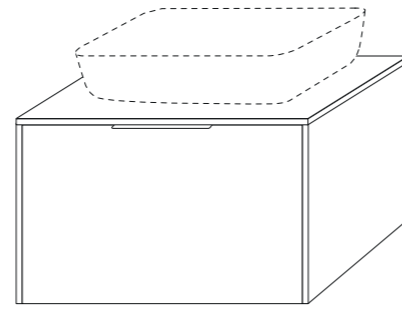
WT 1200x500
1180 x 558 x 477 mm
30 931 03 XXX 126



VÉO Konsole mit Unterschrank 1 Auszug, ohne Hahnlochbohrung

zu Keramik-Aufsatzschale VÉO, 1 Platte oben, 1 Beckenausschnitt mittig,
Maßangabe: Breite x Höhe x Tiefe

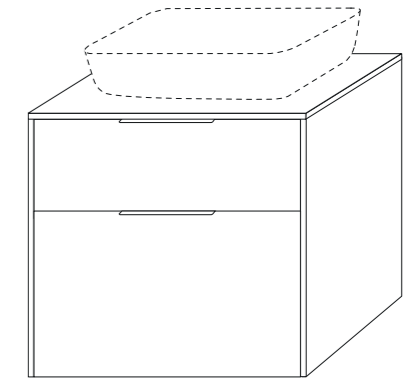
Preisgruppe 1	Preisgruppe 2	Preisgruppe 3
602 x 360 x 520 mm 30 931 01 XXX 143	602 x 360 x 520 mm 30 931 02 XXX 143	602 x 360 x 520 mm 30 931 03 XXX 143
802 x 360 x 520 mm 30 931 01 XXX 144	802 x 360 x 520 mm 30 931 02 XXX 144	802 x 360 x 520 mm 30 931 03 XXX 144
1002 x 360 x 520 mm 30 931 01 XXX 145	1002 x 360 x 520 mm 30 931 02 XXX 145	1002 x 360 x 520 mm 30 931 03 XXX 145
1202 x 360 x 520 mm 30 931 01 XXX 146	1202 x 360 x 520 mm 30 931 02 XXX 146	1202 x 360 x 520 mm 30 931 03 XXX 146



VÉO Konsole mit Unterschrank 2 Auszüge, Becken mittig, ohne Hahnlochbohrung

zu Keramik-Aufsatzschale VÉO, 1 Platte oben, 1 Becken-ausschnitt mittig, ohne Hahnlochbohrung
Maßangabe: Breite x Höhe x Tiefe

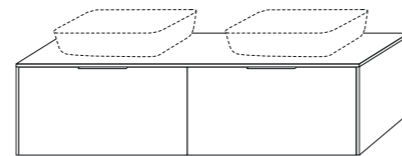
Preisgruppe 1	Preisgruppe 2	Preisgruppe 3
602 x 570 x 520 mm 30 931 01 XXX 153	602 x 570 x 520 mm 30 931 02 XXX 153	602 x 570 x 520 mm 30 931 03 XXX 153
802 x 570 x 520 mm 30 931 01 XXX 154	802 x 570 x 520 mm 30 931 02 XXX 154	802 x 570 x 520 mm 30 931 03 XXX 154
1002 x 570 x 520 mm 30 931 01 XXX 155	1002 x 570 x 520 mm 30 931 02 XXX 155	1002 x 570 x 520 mm 30 931 03 XXX 155
1202 x 570 x 520 mm 30 931 01 XXX 156	1202 x 570 x 520 mm 30 931 02 XXX 156	1202 x 570 x 520 mm 30 931 03 XXX 156



VÉO Konsole mit Unterschrank für 2 Becken, 2 Auszüge, ohne Hahnlochbohrung

Zu Keramik-Aufsatzschale VÉO, 1 Platte oben, 2 Beckenausschnitte,
Maßangabe: Breite x Höhe x Tiefe

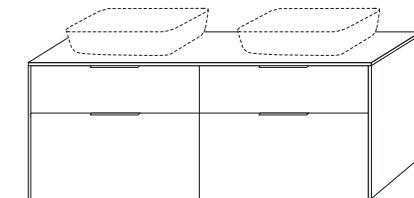
Preisgruppe 1	Preisgruppe 2	Preisgruppe 3
1402 x 360 x 520 mm 30 931 01 XXX 147	1402 x 360 x 520 mm 30 931 02 XXX 147	1402 x 360 x 520 mm 30 931 03 XXX 147



VÉO Konsole mit Unterschrank für 2 Becken, 4 Auszüge, ohne Hahnlochbohrung

Zu Keramik-Aufsatzschale VÉO, 1 Platte oben, 2 Beckenausschnitte, ohne Hahnlochbohrung
Maßangabe: Breite x Höhe x Tiefe

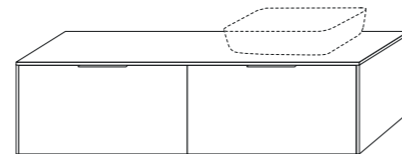
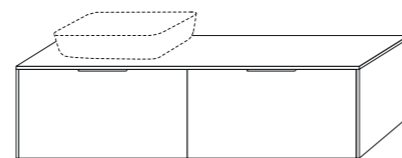
Preisgruppe 1	Preisgruppe 2	Preisgruppe 3
1402 x 570 x 520 mm 30 931 01 XXX 157	1402 x 570 x 520 mm 30 931 02 XXX 157	1402 x 570 x 520 mm 30 931 03 XXX 157



VÉO Konsole mit Unterschrank 2 Auszüge, Becken seitlich, ohne Hahnlochbohrung

zu Keramik-Aufsatzschale VÉO, 1 Platte oben, 1 Beckenausschnitt,
Maßangabe: Breite x Höhe x Tiefe

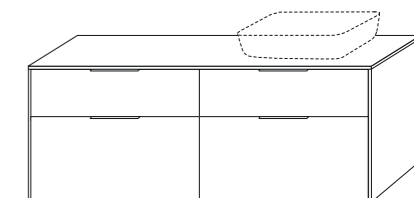
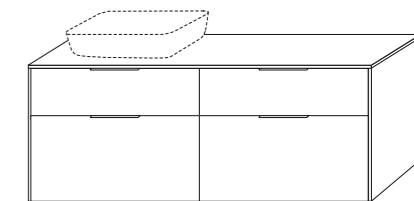
Preisgruppe 1	Preisgruppe 2	Preisgruppe 3
Becken links 1402 x 360 x 520 mm 30 931 01 XXX 148	Becken links 1402 x 360 x 520 mm 30 931 02 XXX 148	Becken links 1402 x 360 x 520 mm 30 931 03 XXX 148
Becken rechts 1402 x 360 x 520 mm 30 931 01 XXX 149	Becken rechts 1402 x 360 x 520 mm 30 931 02 XXX 149	Becken rechts 1402 x 360 x 520 mm 30 931 03 XXX 149



VÉO Konsole mit Unterschrank 4 Auszüge, Becken seitlich, ohne Hahnlochbohrung

zu Keramik-Aufsatzschale VÉO ohne Hahnlochbohrung, 1 Platte oben,
1 Becken-ausschnitt, ohne Hahnlochbohrung
Maßangabe: Breite x Höhe x Tiefe

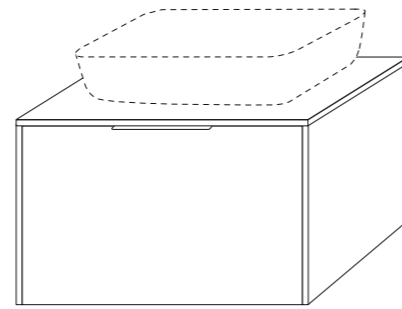
Preisgruppe 1	Preisgruppe 2	Preisgruppe 3
Becken links 1402 x 570 x 520 mm 30 931 01 XXX 158	Becken links 1402 x 570 x 520 mm 30 931 02 XXX 158	Becken links 1402 x 570 x 520 mm 30 931 03 XXX 158
Becken rechts 1402 x 570 x 520 mm 30 931 01 XXX 159	Becken rechts 1402 x 570 x 520 mm 30 931 02 XXX 159	Becken rechts 1402 x 570 x 520 mm 30 931 03 xxx 159



VÉO Konsole mit Unterschrank 1 Auszug, mit Hahnlochbohrung

zu Keramik-Aufsatzschale VÉO 1 Platte oben, 1 Beckenausschnitt mittig, 1 Hahnlochbohrung mittig hinter Becken
Maßangabe: Breite x Höhe x Tiefe

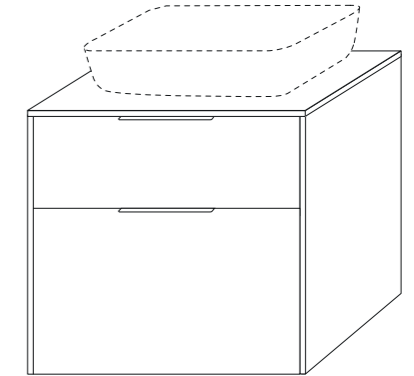
Preisgruppe 1	Preisgruppe 2	Preisgruppe 3
602 x 360 x 520 mm 30 931 01 XXX 163	602 x 360 x 520 mm 30 931 02 XXX 163	602 x 360 x 520 mm 30 931 03 XXX 163
802 x 360 x 520 mm 30 931 01 XXX 164	802 x 360 x 520 mm 30 931 02 XXX 164	802 x 360 x 520 mm 30 931 03 XXX 164
1002 x 360 x 520 mm 30 931 01 XXX 165	1002 x 360 x 520 mm 30 931 02 XXX 165	1002 x 360 x 520 mm 30 931 03 XXX 165
1202 x 360 x 520 mm 30 931 01 XXX 166	1202 x 360 x 520 mm 30 931 02 XXX 166	1202 x 360 x 520 mm 30 931 03 XXX 166



VÉO Konsole mit Unterschrank 2 Auszüge, Becken mittig, mit Hahnlochbohrung

zu Keramik-Aufsatzschale VÉO, 1 Platte oben, 1 Becken-ausschnitt mittig, 1 Hahnlochbohrung mittig hinter Becken
Maßangabe: Breite x Höhe x Tiefe

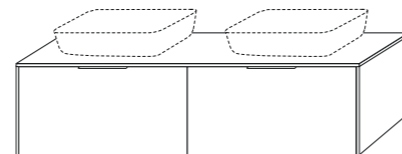
Preisgruppe 1	Preisgruppe 2	Preisgruppe 3
602 x 570 x 520 mm 30 931 01 XXX 173	602 x 570 x 520 mm 30 931 02 XXX 173	602 x 570 x 520 mm 30 931 03 XXX 173
802 x 570 x 520 mm 30 931 01 XXX 174	802 x 570 x 520 mm 30 931 02 XXX 174	802 x 570 x 520 mm 30 931 03 XXX 174
1002 x 570 x 520 mm 30 931 01 XXX 175	1002 x 570 x 520 mm 30 931 02 XXX 175	1002 x 570 x 520 mm 30 931 03 XXX 175
1202 x 570 x 520 mm 30 931 01 XXX 176	1202 x 570 x 520 mm 30 931 02 XXX 176	1202 x 570 x 520 mm 30 931 03 XXX 176



VÉO Konsole mit Unterschrank für 2 Becken, 2 Auszüge, mit Hahnlochbohrung

Zu Keramik-Aufsatzschale VÉO 1 Platte oben, 2 Beckenausschnitte, 2 Hahnlochbohrungen (mittig hinter Becken)
Maßangabe: Breite x Höhe x Tiefe

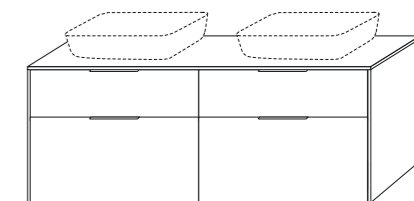
Preisgruppe 1	Preisgruppe 2	Preisgruppe 3
1402 x 360 x 520 mm 30 931 01 XXX 167	1402 x 360 x 520 mm 30 931 02 XXX 167	1402 x 360 x 520 mm 30 931 03 XXX 167



VÉO Konsole mit Unterschrank für 2 Becken, 4 Auszüge, mit Hahnlochbohrung

Zu Keramik-Aufsatzschale VÉO, 1 Platte oben, 2 Beckenausschnitte, 2 Hahnlochbohrungen (mittig hinter Becken)
Maßangabe: Breite x Höhe x Tiefe

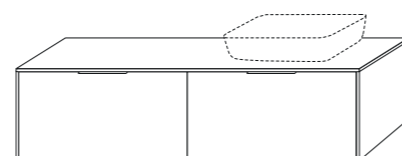
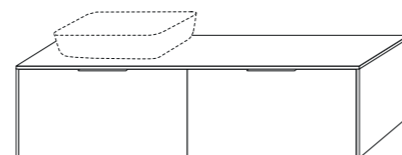
Preisgruppe 1	Preisgruppe 2	Preisgruppe 3
1402 x 570 x 520 mm 30 931 01 XXX 177	1402 x 570 x 520 mm 30 931 02 XXX 177	1402 x 570 x 520 mm 30 931 03 XXX 177



VÉO Konsole mit Unterschrank 2 Auszüge, Becken seitlich, mit Hahnlochbohrung

zu Keramik-Aufsatzschale VÉO 1 Platte oben, 1 Becken-ausschnitt, 2 Hahnlochbohrungen (mittig hinter Becken)
Maßangabe: Breite x Höhe x Tiefe

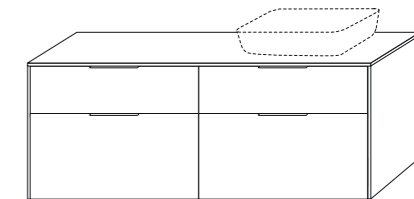
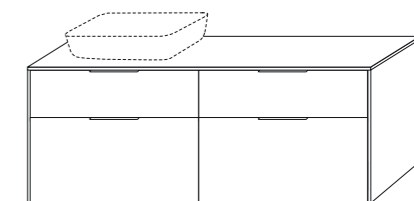
Preisgruppe 1	Preisgruppe 2	Preisgruppe 3
Becken links 1402 x 360 x 520 mm 30 931 01 XXX 168	Becken links 1402 x 360 x 520 mm 30 931 02 XXX 168	Becken links 1402 x 360 x 520 mm 30 931 03 XXX 168
Becken rechts 1402 x 360 x 520 mm 30 931 01 XXX 169	Becken rechts 1402 x 360 x 520 mm 30 931 02 XXX 169	Becken rechts 1402 x 360 x 520 mm 30 931 03 XXX 169



VÉO Konsole mit Unterschrank 4 Auszüge, Becken seitlich, mit Hahnlochbohrung

zu Keramik-Aufsatzschale VÉO, 1 Platte oben, 1 Becken-ausschnitt, 1 Hahnlochbohrungen (mittig hinter Becken)
Maßangabe: Breite x Höhe x Tiefe

Preisgruppe 1	Preisgruppe 2	Preisgruppe 3
Becken links 1402 x 570 x 520 mm 30 931 01 XXX 178	Becken links 1402 x 570 x 520 mm 30 931 02 XXX 178	Becken links 1402 x 570 x 520 mm 30 931 03 XXX 178
Becken rechts 1402 x 570 x 520 mm 30 931 01 XXX 179	Becken rechts 1402 x 570 x 520 mm 30 931 01 XXX 179	Becken rechts 1402 x 570 x 520 mm 30 931 01 XXX 179



*Nachhaltigkeit fängt
beim Material an*

